

راهنمای شبیه سازوزن



تاریخ ویرایش: 1388/4/13

کد سند: AD41440A

فهرست مطالب

2 مشخصات فنی دستگاه
3 توضیح عملکرد ماشین
4 لیست قطعات یدکی
5 نقشه مدارالکتريکی
6 نقشه فونداسیون دستگاه
7-8 نمایندگی های معتبر پاريزان صنعت

مشخصات فنی :

2.2 Kw	قدرت موتور
1450 rpm	دورالکتروموتور
380 v	ولتاژ مصرفی
300x220x130 mm	ابعاد جعبه فرمان
12 TON	حداکثر نیروی وارده

توضیح عملکرد ماشین:

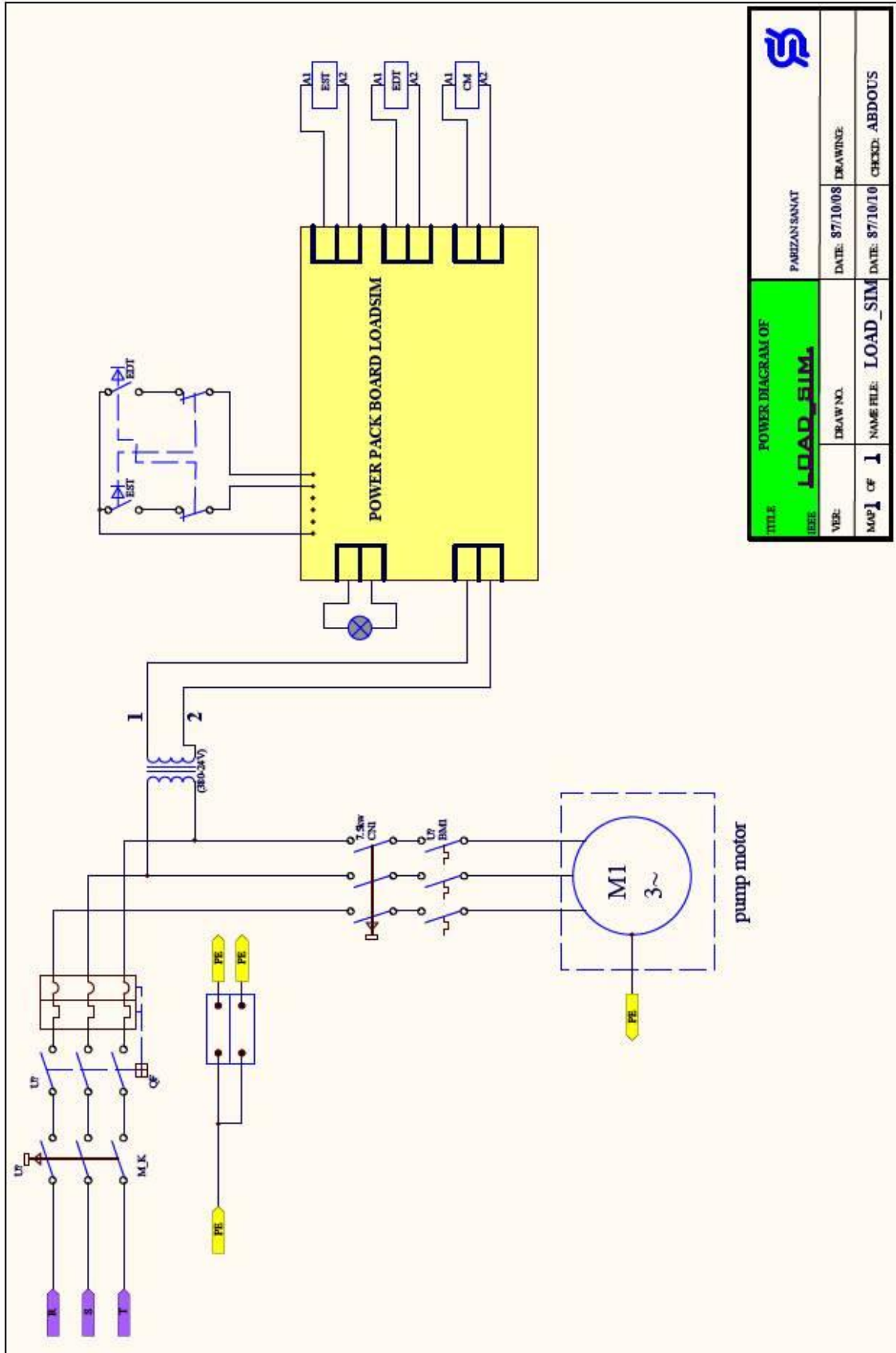
- کامیون را در موقعیت مناسب ، روی دستگاه تست ترمز قرار دهید.
- با استفاده از کلید اصلی تابلو فرمان ، دستگاه شبیه ساز را روشن کنید.
- بوسیله کلید فشاری روی تابلو فرمان کورس جک ، دستگاه شبیه سازوزن را در بالاترین نقطه قرار دهید.
- تسمه واسط انتقال نیرو را پس از عبور از روی اکسل کامیون و راهنمای سر جک دستگاه شبیه سازوزن ، بوسیله جغجغه محکم نمایید.
- بوسیله کلید فشاری روی تابلو فرمان ، نیروی (بار) مورد نظر را اعمال نمایید.
- پس از پایان تست ، بوسیله کلید فشاری تابلو فرمان ، جک را به نقطه بالا هدایت کنید.
- با آزاد کردن قفل جغجغه تسمه ، تسمه را آزاد نمایید.
- بوسیله کلید فشاری تابلو فرمان جک را به پایین ترین نقطه بیاورید.

ایمنی اپراتور: در تمام مدت زمان تست از دستگاه و کامیون در حال تست فاصله بگیرید.

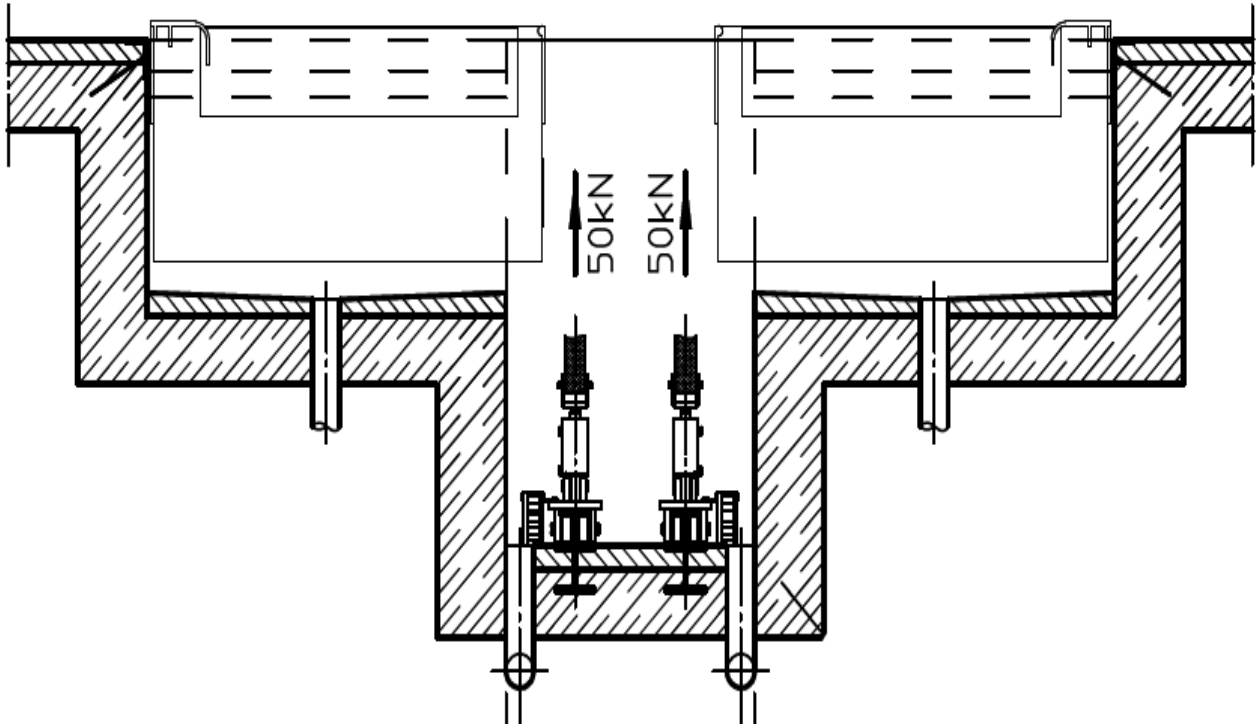
لیست قطعات یدکی

مدل دستگاه	نام	مشخصات	کد قطعه	محل مصرف	تعداد	مقیاس واحد
شبهه ساز وزن	ترانس	ورودی ۲۲۰-۳۸۰- با ابعاد هسته ۷۶*۴۲*۶۵	3220681	تابلو برق	1	عدد
شبهه ساز وزن	شیلنگ	فشار قوی	3370101	جک	4	عدد
شبهه ساز وزن	رولبولت	شیمیایی	5820281		8	عدد
شبهه ساز وزن	پاورپک	جک قیچی ۴ تن	3691611	پاورپک	1	عدد
شبهه ساز وزن	تابلو برق	تقسیم	3270771	تابلو برق	1	عدد
شبهه ساز وزن	بلرینگ	GE35	3711341	جک	2	عدد
شبهه ساز وزن	پکینگ	40*48*5/7	3891021	جک	2	عدد
شبهه ساز وزن	پکینگ	22/4*55*75	3895681	جک	2	عدد
شبهه ساز وزن	شیلنگ فشار قوی	1/4 دوسر مهره مستقیم ۱/۴	3370181	جک	2	عدد
شبهه ساز وزن	اورینگ	.	3895791	جک	2	عدد
شبهه ساز وزن	اورینگ	.	3895831	جک	2	عدد
شبهه ساز وزن	اورینگ	.	3895881	جک	2	عدد
شبهه ساز وزن	گر دگیر	AS	3892331	جک	2	عدد
شبهه ساز وزن	کنتاکتور	4الی د، د کیلو وات	3260241	تابلو برق	1	عدد
شبهه ساز وزن	گایدینگ		3895351	جک	2	عدد

مدار الکتریکی



نقشه فونداسیون



دفتر مرکزی و خدمات :

تهران کیلومتر 28 جاده مخصوص کرج ساختمان پارسان صنعت .

تلفن خدمات: 0261-6101380-81 تلفن دفتر مرکزی: 0261-6101390-92

فکس دفتر مرکزی : 0261-6101393

آدرس کارخانه :

سمنان کیلومتر 9 جاده دامغان شهرک صنعتی شرق بلوار جمهوری اسلامی بلوار امام خمینی خیابان

B13 کارخانه پارسان صنعت.

تلفن : 0231-3352416-17

فکس : 0231-3352126