

- کیفیت و دقت بسیار بالا
- دارای تأییدیه کلیه تولیدکنندگان خودرو در دنیا و ایران
- کاربرد آسان با نرم افزار کاملاً ساده و قابل فهم برای کاربر
- امکان اصلاح تاب رینگ (RUNOUT) به روش PUSH & PULL
- بهره گیری از دوربین های CCD و 3D به منظور پوشش زاویه های TOE , KING PIN

CASTER , CAMBER

EASY CCD, EASY 3D		میزان فرمان
دقت	محدوده	پارامترهای قابل اندازه گیری
$\pm 00^{\circ} 02'$	$\pm 05^{\circ} 00'$	Camber (Front / Rear)
$\pm 00^{\circ} 04'$	$\pm 18^{\circ} 00'$	Caster (Front)
$\pm 00^{\circ} 02'$	$\pm 02^{\circ} 00'$	Geometrical driving axis
$\pm 00^{\circ} 02'$	$\pm 03^{\circ} 00'$	Toe (Front / Rear)
$\pm 00^{\circ} 04'$	$\pm 06^{\circ} 00'$	Total Toe
$\pm 00^{\circ} 02'$	$\pm 02^{\circ} 00'$	Setback (Front)
$\pm 00^{\circ} 04'$	$\pm 18^{\circ} 00'$	Steering axis inclination
$\pm 00^{\circ} 04'$	$\pm 07^{\circ} 00'$	Caster correction range
$\pm 00^{\circ} 04'$	$\pm 50^{\circ} 00'$	Max. steering angle
$\pm 00^{\circ} 02'$	$\pm 02^{\circ} 00'$	Wheelbase difference
$\pm 00^{\circ} 03'$	$\pm 02^{\circ} 00'$	Track width difference
$\pm 00^{\circ} 04'$	$\pm 20^{\circ} 00'$	Toe Out on Turns (Optional)
-	230V AC, 50Hz.	Power supply
-	0° - 50°C	Operating temperature



Homologation

تأییدات

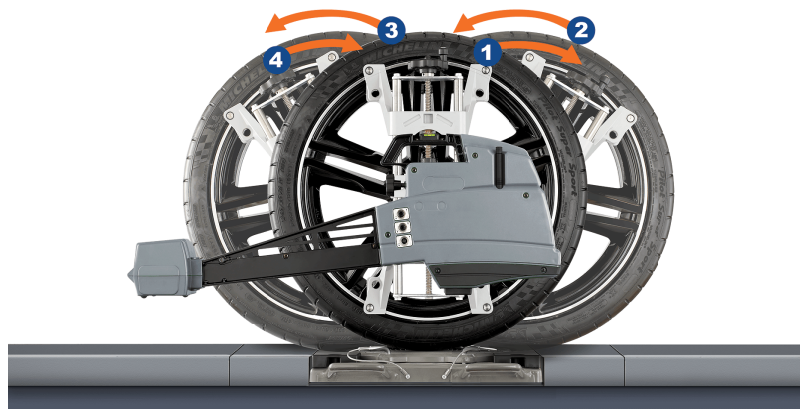
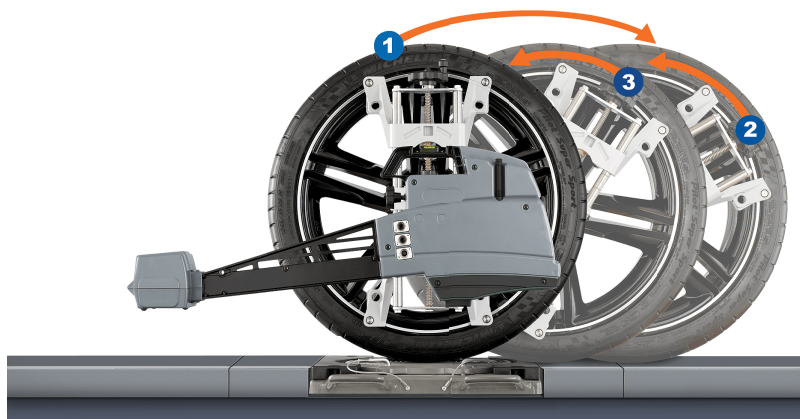


- دقت و سرعت بسیار بالا در اندازه گیری زوایای CASTER , CAMBER , TOE برای هر چهار چرخ به صورت هم زمان بدون هیچگونه برخورد با چرخ های خودرو (عدم نیاز به نصب کلمپ) در مدل TOUCHLESS
- دارای سیستم SMART LINK برای تطبیق خودکار جک و دوربین ها با WHEEL BASE و TRACK WIDTH خودرو بدون نیاز به جابجایی دستی در مدل TOUCHLESS (انتخابی)
- دارای LIVE WHEEL CHECK که امکان نمایش عکس های گرفته شده از لاستیک ها را در نرم افزار فراهم می سازد . (در مدل TOUCHLESS)

TOUCHLESS		میزان فرمان
محدوده اندازه گیری	محدوده کلی	پارامترهای قابل اندازه گیری
± 06° 00'	± 18° 00'	Total Toe
± 03° 00'	± 09° 00'	Toe (Front / Rear)
± 05° 00'	± 10° 00'	Camber (Front / Rear)
± 02° 00'	± 09° 00'	Geometrical driving axis
± 18° 00'	± 22° 00'	Caster (Front)
± 20° 00'	± 20° 00'	Toe Out on Turns
1,800 to 4,650 mm		Wheel bases
230V AC, 50Hz.		Power supply
0° - 50°C		Operating temperature



اصلاح تاب رینگ به روش
PUSH - PULL



جک های قابل استفاده با میزان فرمان
TOUCHLESS

VLH 4440	VLH 4345 LA	VLH 4345 A	جک
-	دارد	-	جک تودلی
۲۷۰۰	۲۰۰۰	۱۸۰۰	وزن جک (کیلوگرم)
۴۰۰۰	۴۵۰۰		ظرفیت جک (کیلوگرم)
۶۳۵۱	۶۱۹۰		طول (میلیمتر)
۳۵۵۵	۳۲۲۰		عرض (میلیمتر)
۳۶۳۲	۳۶۱۰		عرض جک با SMART LINK
۴۰۵۵	۴۱۱۰		کیت SMART LINK