

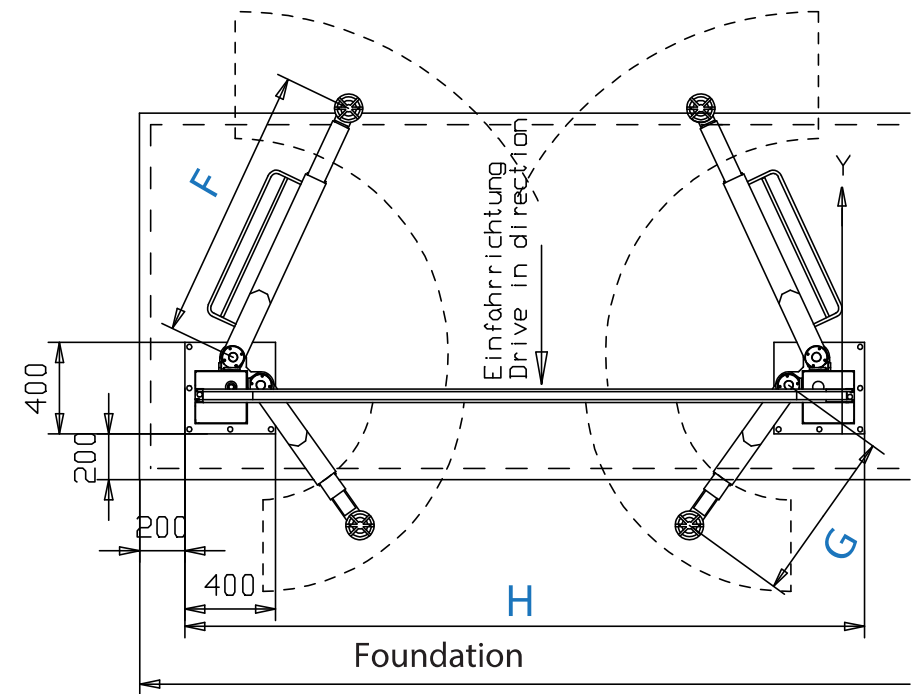
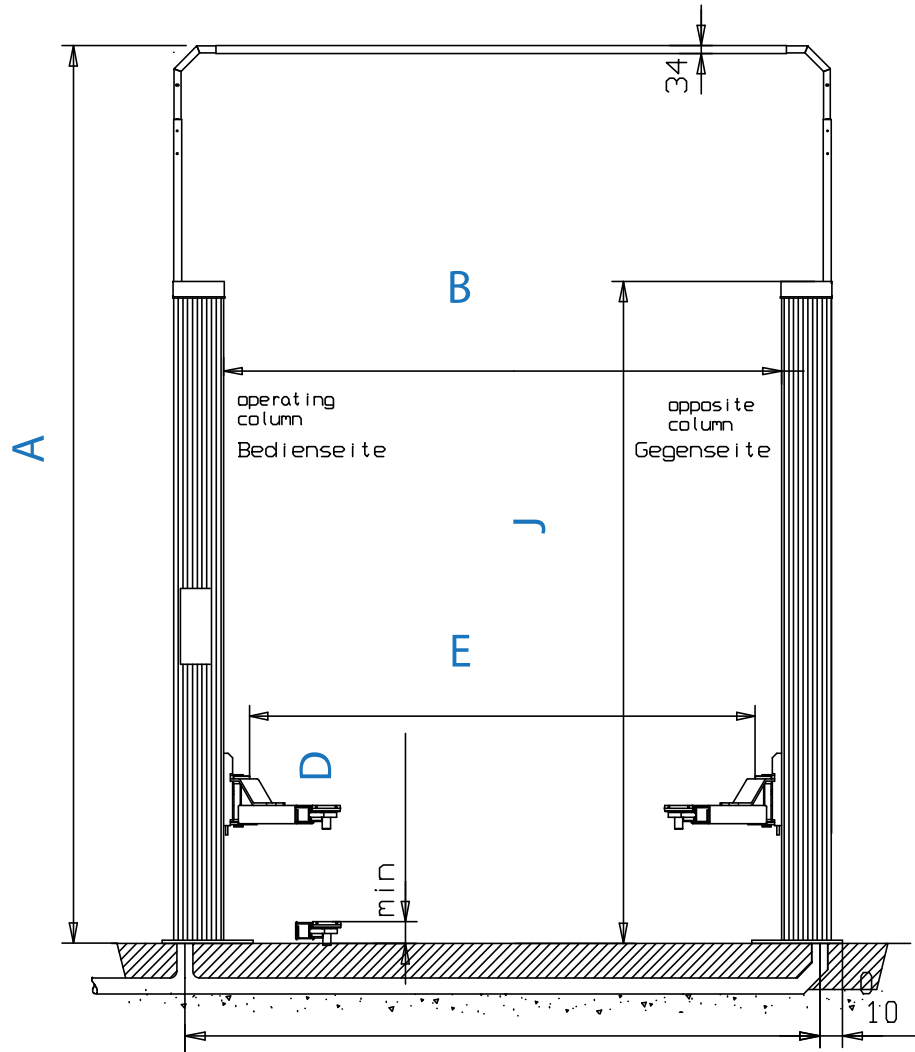
- دارای ۲ الکتروموتور که داخل ستون ها تعبیه شده است
- مهره و ماردون بسیار مرغوب و با عمر بسیار مفید (با ۵ سال گارانتی)
- امکان باز شدن درب های خودرو به صورت کامل به دلیل طراحی نامتقارن
- شامل پریز برق ۲۳۰ ولت و ورودی باد بر روی ستون (مدل انتخابی E-Set)
- عدم اتصال دو ستون از زمین به یکدیگر (افزایش فضای کاری مفید برای کاربر)
- تنظیم طول بازویی کوچک به کمک بازویی تلسکوپی جهت استفاده برای خودروهای با عرض کم و عریض مدل (DOUBLE TELESCOPIC LIFTING ARM-DT)

SL 2.40	2.35 SL DT	2.30 SL	جک دو ستون ماردونی	
4000	3500	3000	KG	ظرفیت جک
46/40		40/40	S	زمان بالا رفتن / زمان پایین آمدن
2060	2010	1983	MM	حداکثر ارتفاع
95-140			MM	حداقل ارتفاع
2890-3685-4170	2890-3715-4115	2887-3716-4167	MM	ارتفاع ستون ها / اتصال ستون ها از بالا
2650	2470	2460	MM	فاصله بین دو ستون
2514	2400	2230	MM	فاصله بین بازویی ها
3230	3050	3000	MM	عرض کلی جک
1130-1840	940-1495		MM	طول بازویی بلند
570-1160	570-1160	590-900	MM	طول بازویی کوتاه
2*1.5			KW	الکترو موتور
400/50			V/HZ	منبع تغذیه



Homologation
تاییدات





SMART LIFT 2.30 SL - 2.40 SL