

قطعه شور

PW ۱۰۱



CE

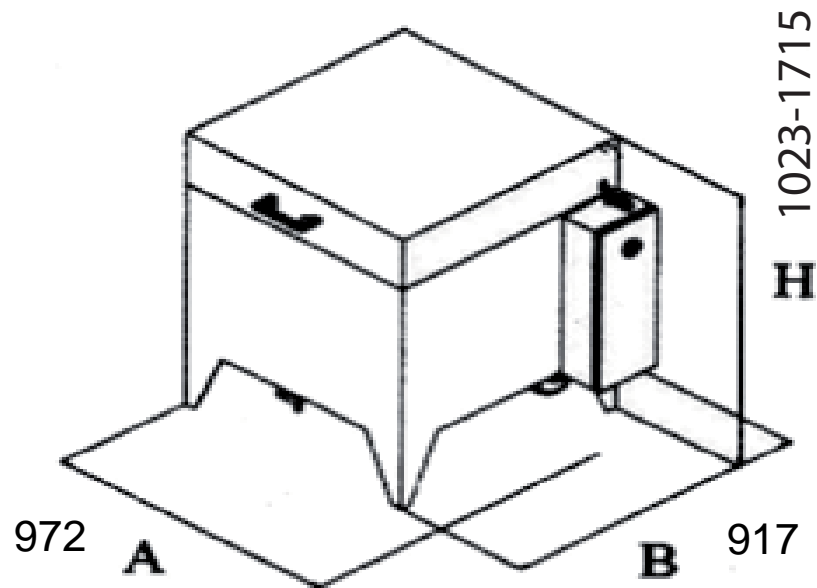
اطلاعات فنی

- بدنه استیل ضد رنگ
- فیلتر فولادی ضد رنگ روی پمپ
- آب بندی لاستیکی لبه های دستگاه
- پمپ استیل ضد رنگ با آب بندی مخصوص
- چرخش سبب توسط فشار آب (PW 101)
- چرخش سبب توسط الکترو موتور (PW 201)
- میکروسوییچ ایمنی باز شدن درب دستگاه هنگام کار

PW 201	PW 101	اطلاعات
۱۰۰۰	۷۸۰	قطر سبب (mm)
۶۰۰	۴۰۰	حداکثر ارتفاع قطعات (mm)
۲۰۰	۵۰	حداکثر وزن قطعه قابل شستشو (Kg)
۲۰۰	۱۰۰	ظرفیت مخزن (Lit)
۳/۵	۳	فشار پمپ (Atm)
۱/۵	۰/۵۵	قدرت الکترو پمپ (Kw)
۵	۳	قدرت گرمکن (Kw)
۴۰۰v - ۳ph		برق مورد نیاز
تا ۶۰ درجه سانتی گراد		دما
۱۲		حداکثر PH مواد شوینده
۰/۲۵	—	الکترو موتور چرخش سبب (Hp)



PW 101



PW 201

