


اطلاعات فنی

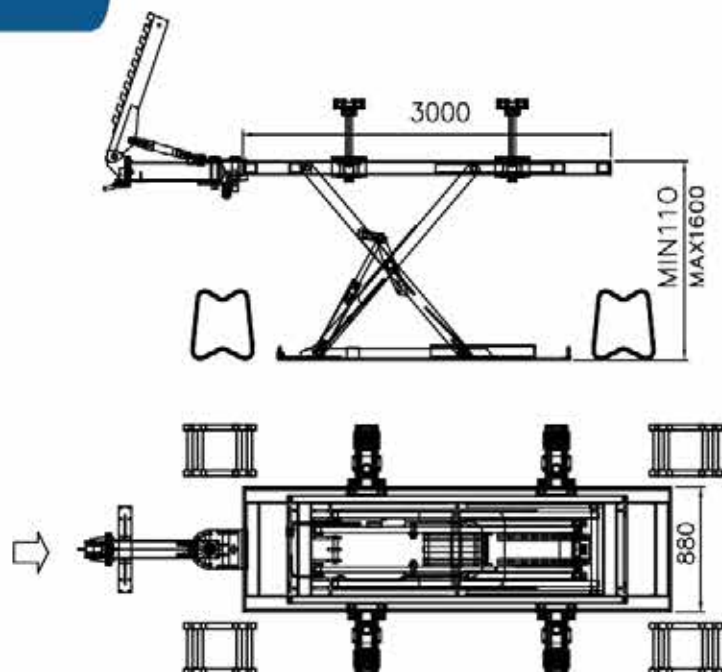
اطلاعات	Optimum 251
حداکثر ظرفیت (کیلوگرم)	۲۵۰۰
حداکثر ارتفاع (میلی متر)	۱۶۰۰
حداقل ارتفاع (میلی متر)	۱۱۰
طول کلی (میلی متر)	۳۰۰۰
عرض کلی (میلی متر)	۸۸۰
برق مورد نیاز	400v-3Phase- 50Hz
توان الکتروموتور (کیلووات)	۲/۲
قدرت سون کشنده (تن)	۱۰
فشار باد (بار)	۸-۱۰

تمهيزات انتخابی

سیستم اندازه گیری 



نقشه فنی



شاسی کش ۲/۵ تن

Optimum 251



انتخاب رنگ مورد نظر



- عملکرد الکترو هیدرولیکی
- سیستم حفاظت مکانیکی روی جک اصلی
- شیر ایمنی هیدرولیکی (parachute valve)
- شیر اطمینان (اضافه بار)
- شیر کنترل پایین آمدن
- کنترل از راه دور قابل حمل (انتخابی)
- قرارگیری سریع خودرو بر روی جک
- نصب روکار بدون نیاز به ریمپ

CE

اطلاعات	Optimum 351
حداکثر ظرفیت (کیلوگرم)	۳۵۰۰
حداکثر ارتفاع (میلی متر)	۱۳۶۰
حداقل ارتفاع (میلی متر)	۲۲۰
طول کلی (میلی متر)	۴۰۶۰
عرض کلی (میلی متر)	۹۰۰
برق مورد نیاز	۳-Phase - ۵۰ Hz - ۴۰۰ V
توان الکتروموتور (کیلووات)	۲/۲
قدرت ستون کشنده (تن)	۱۰
فشار باد (بار)	۸-۱۰

تمهيزات انتصاب

ستون نصب
خودرو

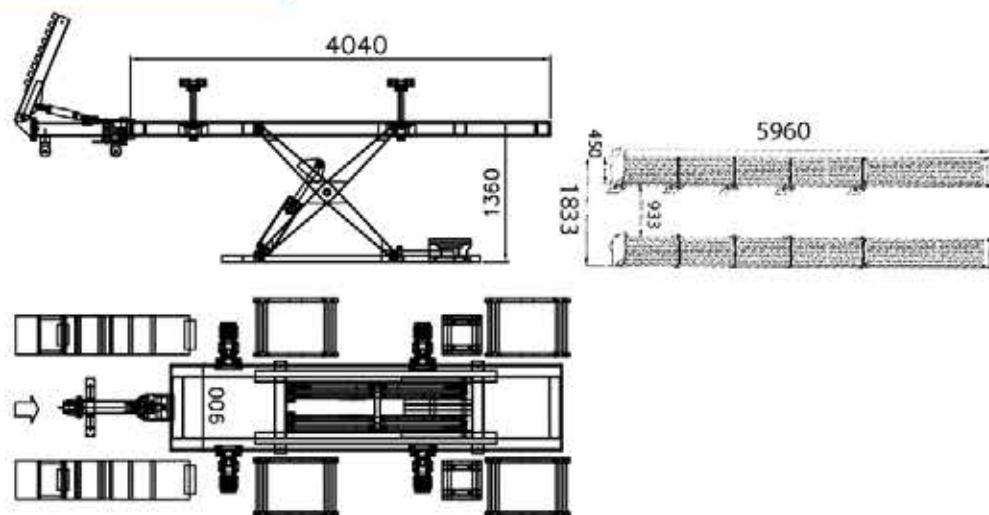
سیستم اندازه گیری



رَمپ کامل

رَمپ ساده

نقشه فنی



Optimum 351



انتخاب رنگ موادمظفر



- عملکرد الکترو هیدرولیکی
- سیستم حفاظت مکانیکی روی جک اصلی
- شیر ایمنی هیدرولیکی (parachute valve)
- شیر اطمینان (اضافه بار)
- شیر کنترل پایین آمدن
- کنترل از راه دور قابل حمل (اختیاری)
- جهت نصب به صورت روکار (مشتری می بایست حتماً رمپ ساده یا کامل را خریداری نماید)

