

جک دوستون هیدرولیک ۳/۵ تن - بدون پایه

HTL 352 *جک*

انتخاب رنگ مورد نظر



اطلاعات فنی

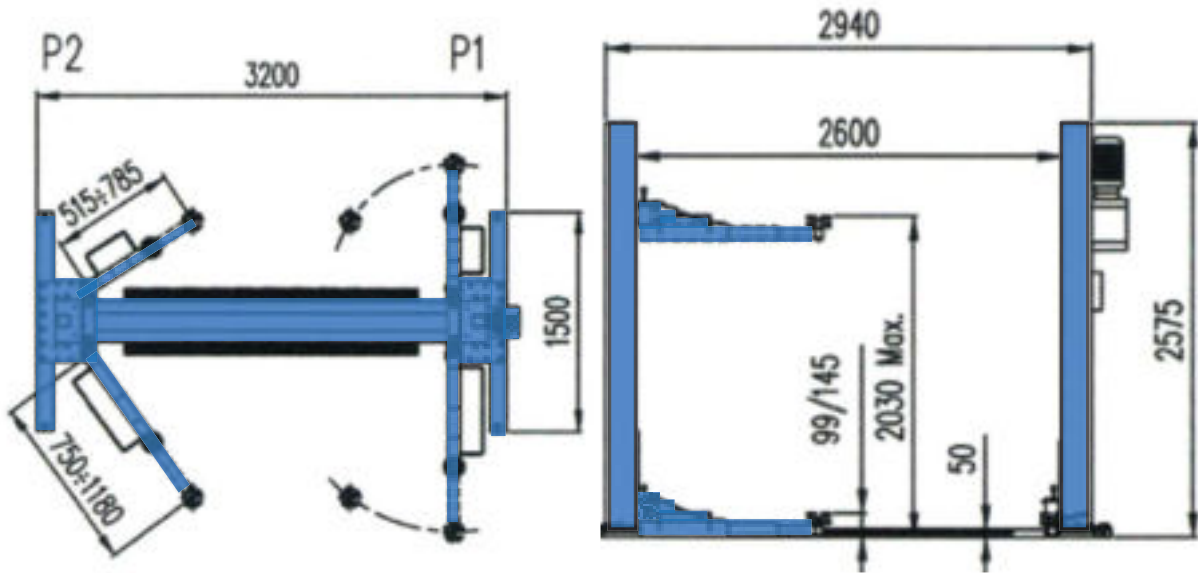
- گارد محافظ پای کاربر
- دارای گواهینامه استاندارد
- مجهز به قفل کن اتوماتیک
- سیستم قفل اتوماتیک بازوها
- کفشک های پیچی قابل تنظیم
- سیستم ایمنی درمقابل اضافه بار
- شیر هیدرولیک ایمنی سقوط جک
- عملکرد جک با دو سیلندر هیدرولیک
- بازوئی دوتکه (HTL B 352 , HTL 352)
- بازوئی سه تکه (HTL B 353 , HTL 353)
- شیر اطمینان جهت موارد کاهش ناگهانی فشار روغن
- ولتاژ ۲۴ ولت مدار فرمانجهت حفاظت در برابر برق گرفتگی
- اتصالات سیلندرهای هیدرولیک از بالای جک (HTL 352 , HTL 353)
- اتصالات سیلندرهای هیدرولیک از پایین جک (HTL B 352 , HTL B 353)

اطلاعات	HTL 352
حداکثر ظرفیت (کیلوگرم)	۳۵۰۰
زمان بالارفتن (ثانیه)	۳۹
زمان پایین آمدن (ثانیه)	۳۹
مشخصات الکتروموتور	۲/۶kw - ۵۰hz - ۴۰۰ ولت سه فاز
تعداد سیلندر	۲
حداکثر فشار کاری (بار)	۲۲۰
ولتاژ مدار کنترل (ولت)	۲۴

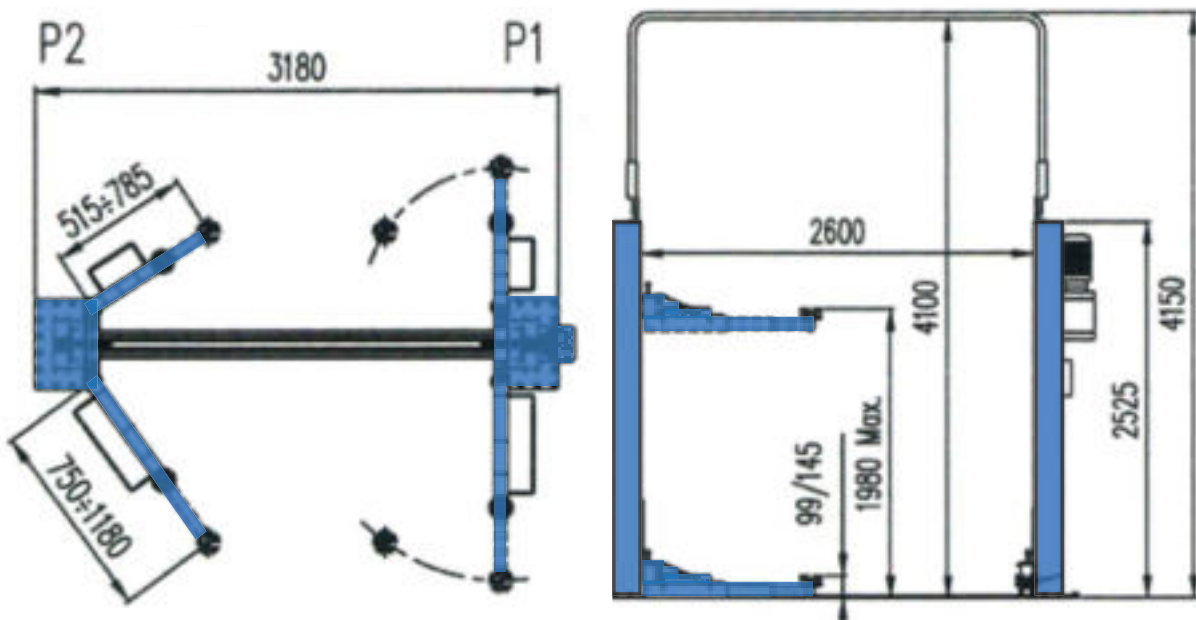
* تک فاز و سه فاز به انتخاب مشتری



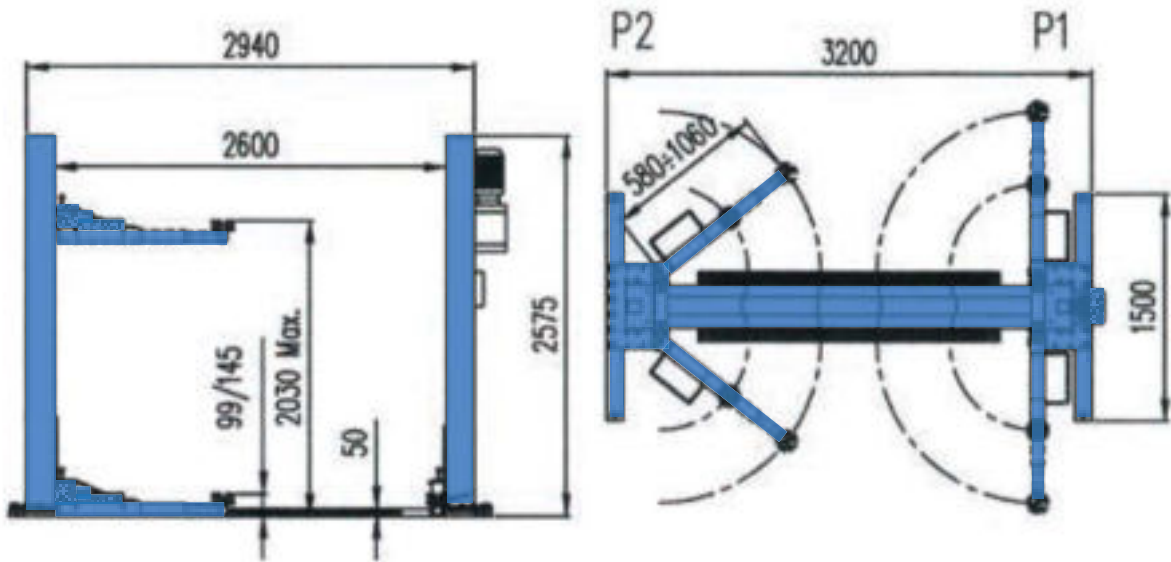
HTL B 352



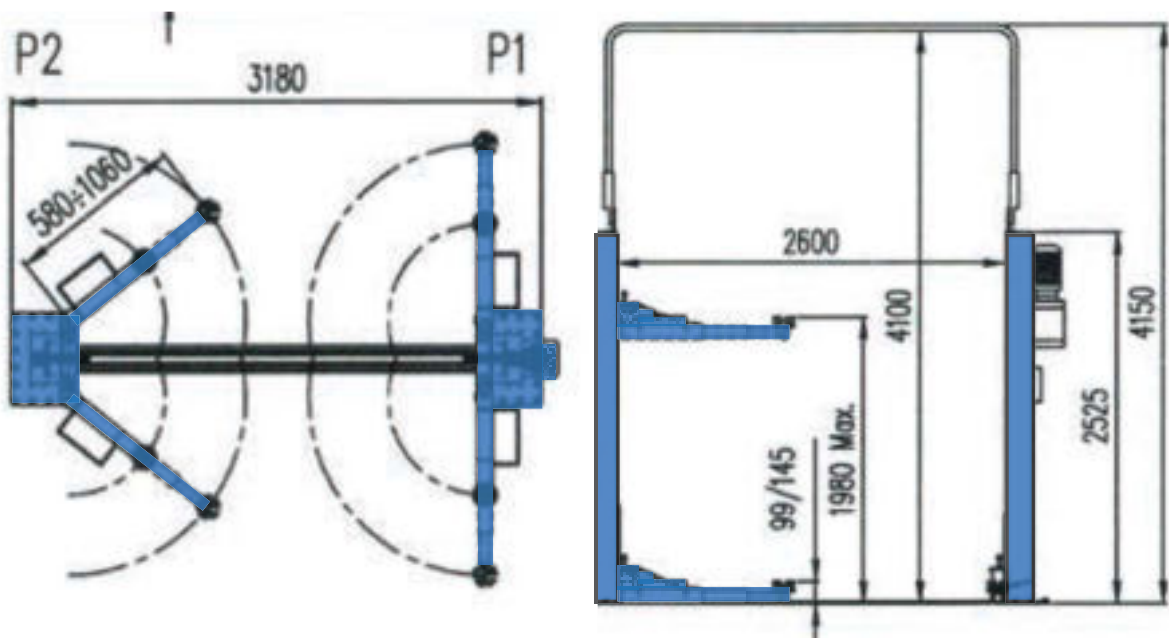
HTL 352



HTL B 353



HTL 353

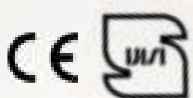


جک دوستون هیدرولیک ۴ تن (متقارن)

HTL 400 سری



انتخاب رنگ مورد نظر



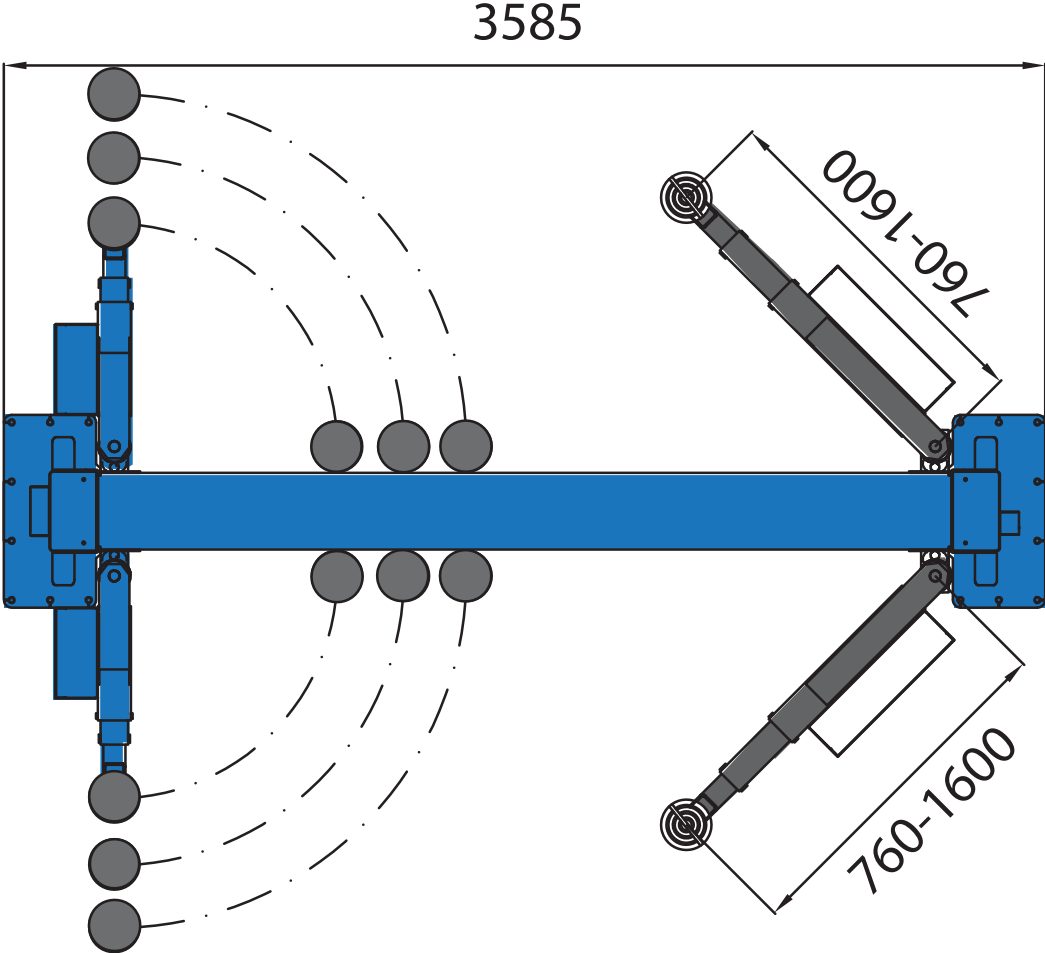
اطلاعات فنی

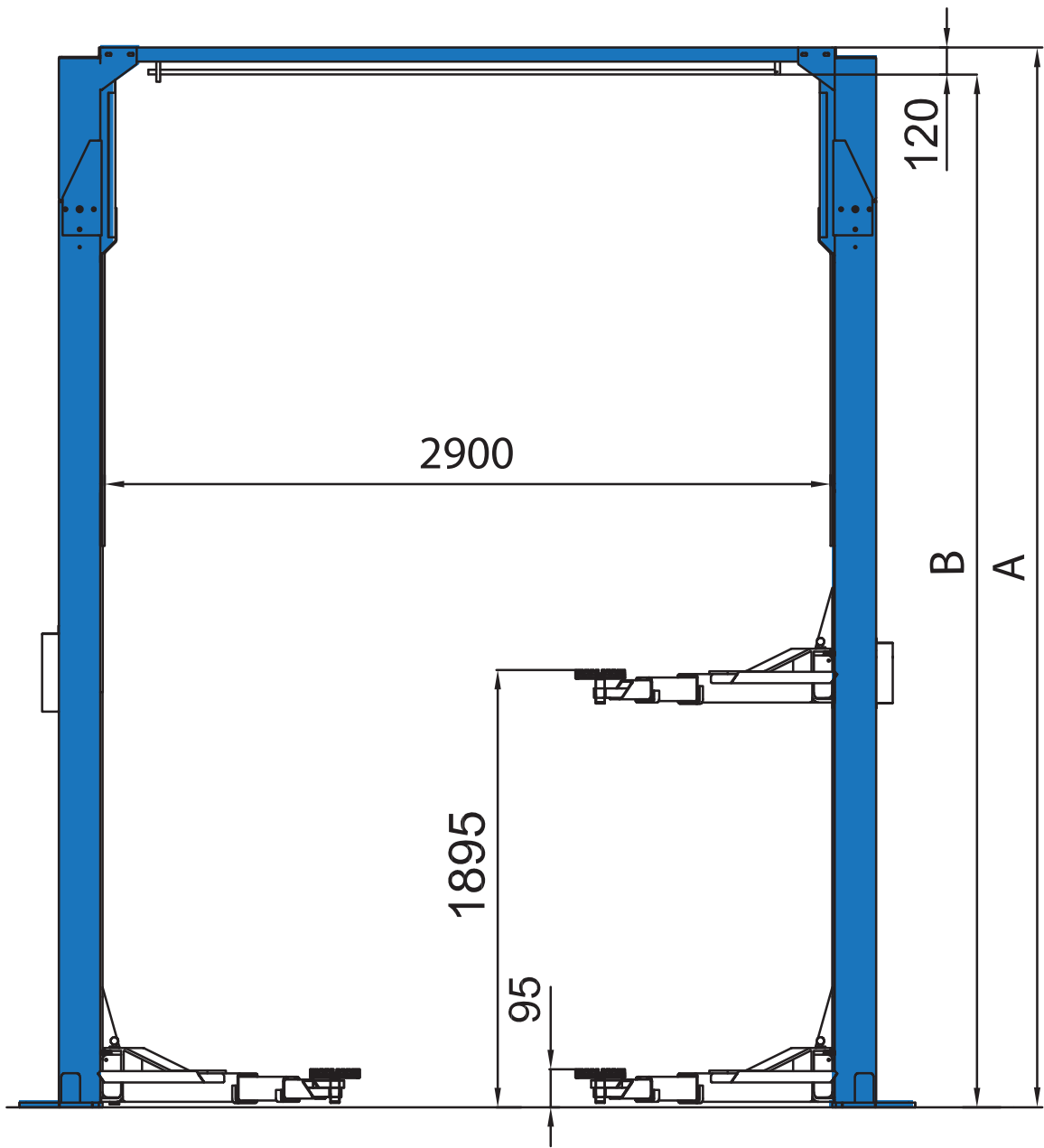
- ساختار قدرتمند
- دارای گواهینامه استاندارد
- نیاز کم به تعمیر و نگهداری
- سیستم ایمنی درمقابل اضافه بار
- میکروسوئیچ ایمنی در حداقل ارتفاع
- سیستم خروج از قفل اتوماتیک بازوها
- ساختار ۳ قسمتی بازوها با کفشک های قابل تنظیم
- سیستم ایمنی هیدرولیکی درمقابل خارج شدن بازویی ها از همترازی
- شیر اطمینان جهت موارد کاهش ناگهانی فشار روغن و پارگی شلنگ ها
- سیستم ایمنی جهت جلوگیری از برخورد سقف خودرو به طاق بالای جک

اطلاعات			HTL 401	HTL 402	HTL 403
حداکثر ظرفیت (کیلوگرم)			۴۰۰۰		
زمان بالا رفتن (ثانیه)			۴۵		
زمان پایین آمدن (ثانیه)			۴۲		
حداقل ارتفاع با کفشک (میلی متر)			۹۵/۱۵۰/۲۵۰		
حداکثر ارتفاع با کفشک (میلی متر)			۱۸۹۵/۱۹۵۰/۲۰۵۰		
فاصله بین ستون ها (میلی متر)			۲۹۰۰		
حداکثر ارتفاع جک (میلی متر) A			۳۸۷۰	۴۴۷۰	۵۰۷۰
حداکثر ارتفاع مفید جک (میلی متر) B			۳۷۵۰	۴۳۵۰	۴۹۵۰
برق مورد نیاز			۵۰ Hz - ۴۰۰ ولت سه فاز		
توان الکترو موتور (کیلو وات)			۲/۲		



HTL 401 , HTL 402 , HTL 403





جک دستون هیدرولیک ۵ تن (متقارن)

HTL 500 *س*

انتخاب رنگ مورد نظر



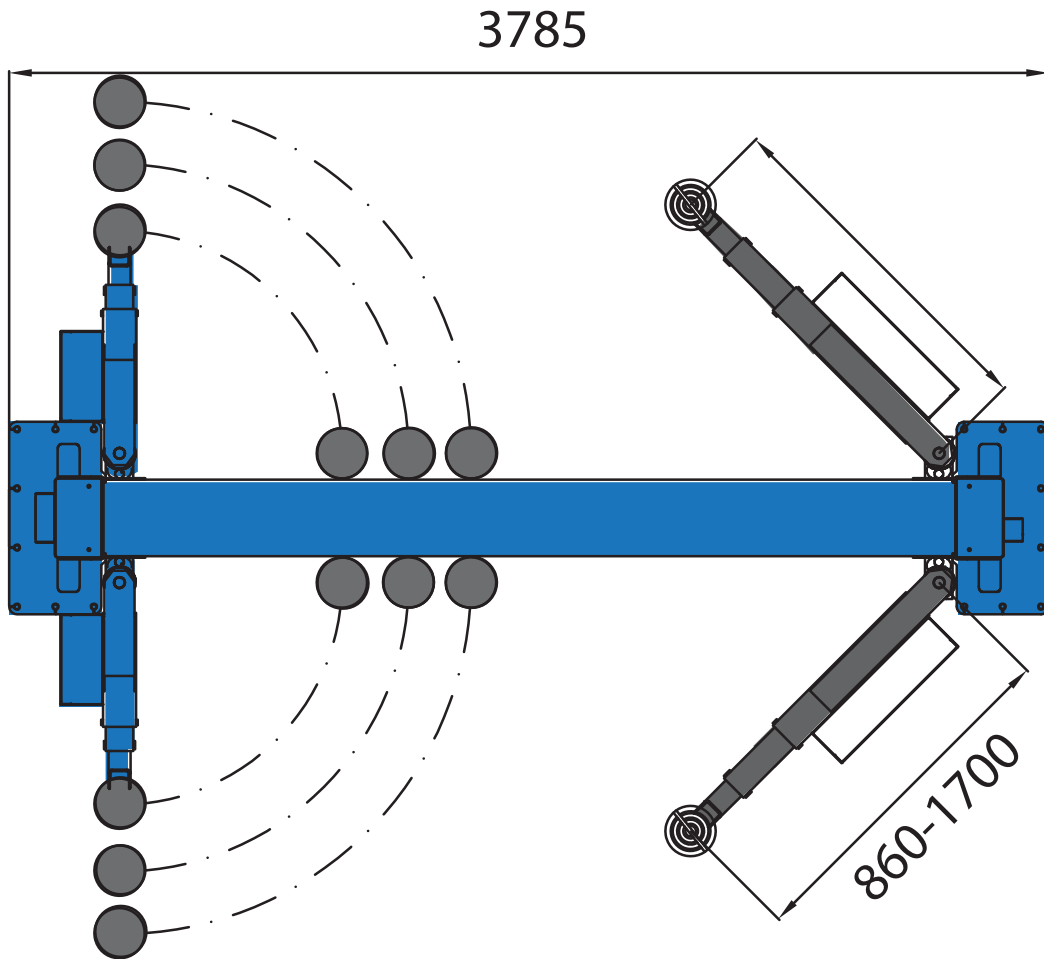
اطلاعات فنی

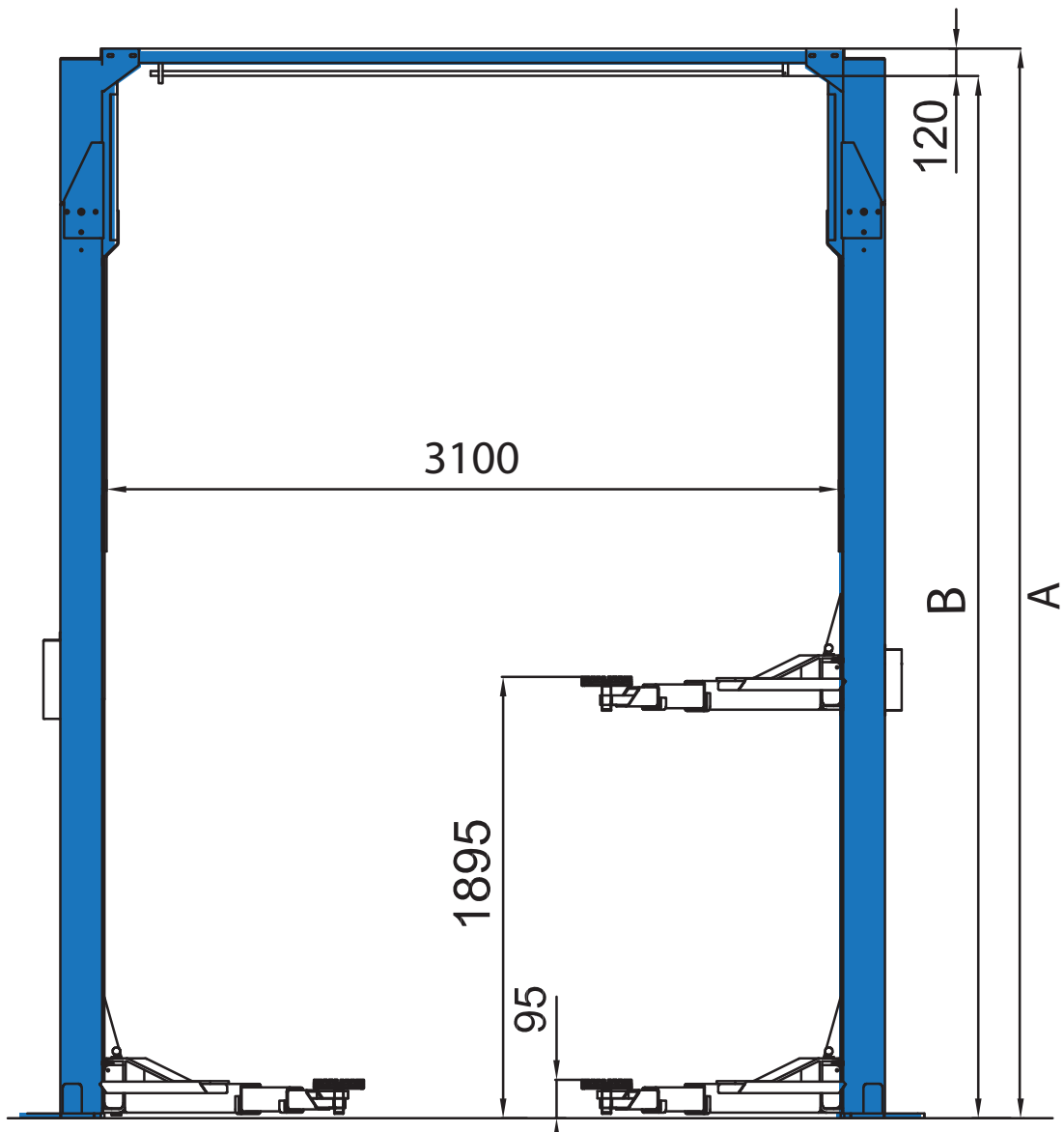
- ساختار قدرتمند
- دارای گواهینامه استاندارد
- نیاز کم به تعمیر و نگهداری
- سیستم ایمنی درمقابل اضافه بار
- میکروسوئیچ ایمنی در حداقل ارتفاع
- سیستم خروج از قفل اتوماتیک بازوها
- ساختار ۳ قسمتی بازوها با ۳ کفشک با ارتفاع مختلف
- شیر اطمینان جهت موارد کاهش ناگهانی فشار روغن و پارگی شیلنگ ها
- سیستم ایمنی الکتروهیدرولیکی درمقابل خارج شدن بازویی ها از همترازی
- سیستم میله ایمنی جهت جلوگیری از برخورد سقف خودرو به طاق بالای جک

HTL 501	HTL 502	HTL 503	اطلاعات
۵۰۰۰			حداکثر ظرفیت (کیلوگرم)
۴۵			زمان بالا رفتن (ثانیه)
۴۲			زمان پایین آمدن (ثانیه)
۹۵/۱۵۰/۲۵۰			حداقل ارتفاع با کفشک (میلی متر)
۱۸۹۵/۱۹۵۰/۲۰۵۰			حداکثر ارتفاع با کفشک (میلی متر)
۳۱۰۰			فاصله بین ستون ها (میلی متر)
۳۸۷۰	۴۴۷۰	۵۰۷۰	حداکثر ارتفاع جک (میلی متر) (A)
۳۷۵۰	۴۳۵۰	۴۹۵۰	حداکثر ارتفاع مفید (میلی متر) (B)
۵۰ Hz - ۴۰۰ ولت سه فاز			برق مورد نیاز
۲/۶			توان الکترو موتور (کیلو وات)



HTL 501, HTL 502 , HTL 503





جک دستون هیدرولیک ۷ تن (متقارن)

HTL 700 *CS*

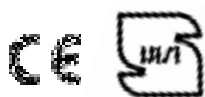
انتخاب رنگ مورد نظر



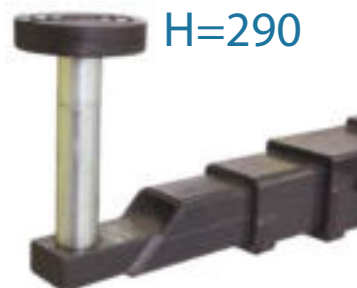
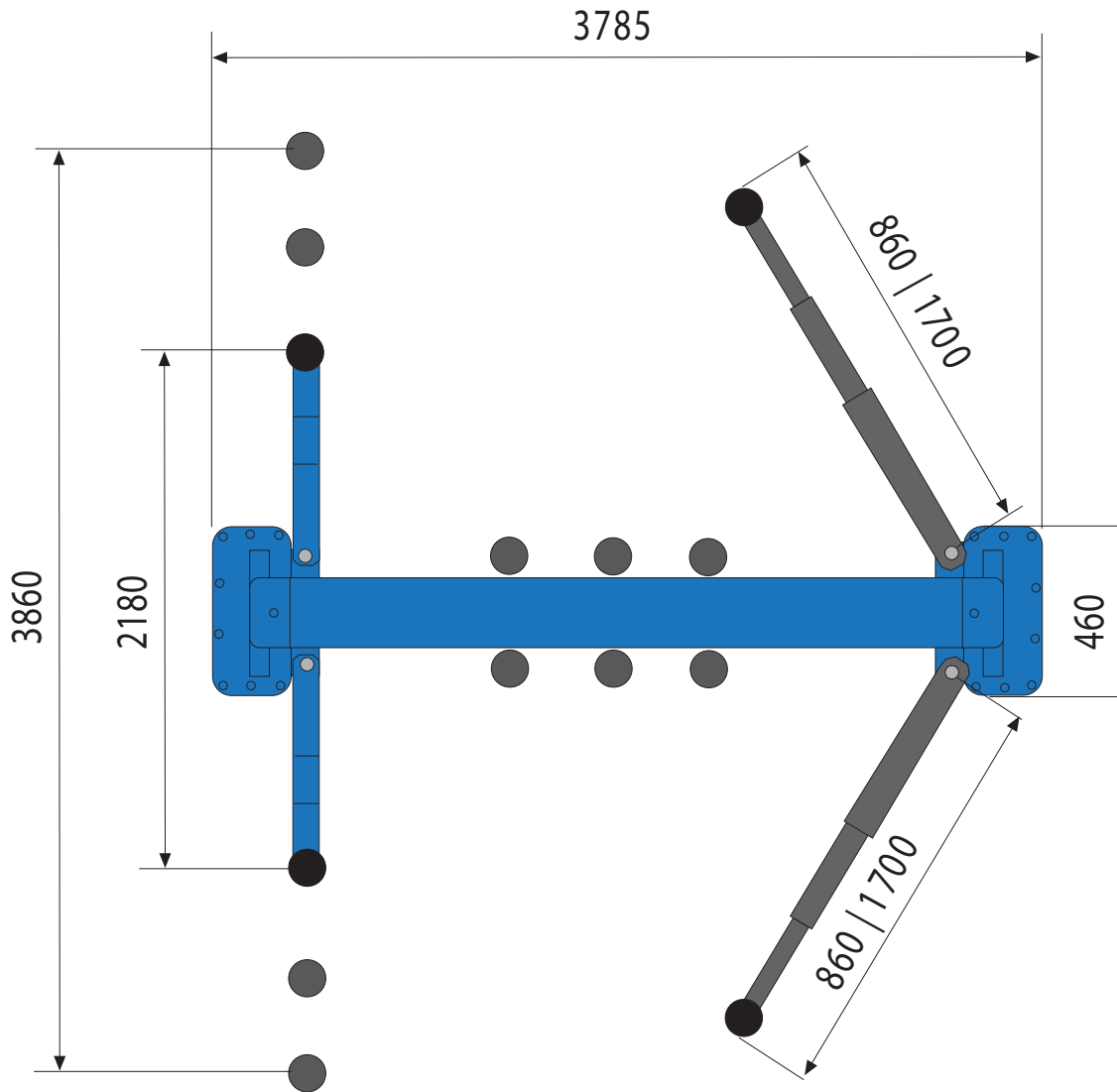
اطلاعات فنی

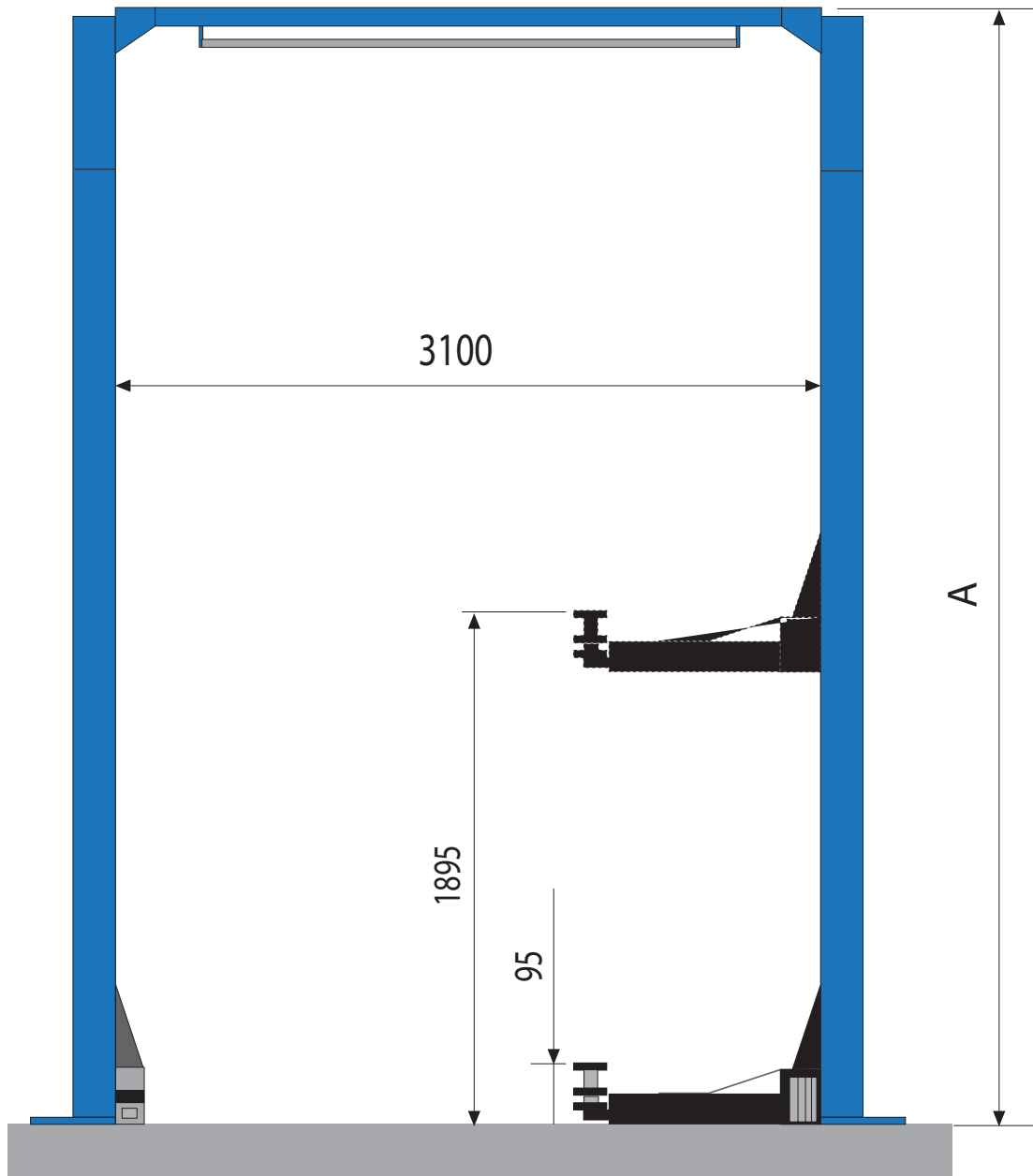
- ساختار قدرتمند
- دارای گواهینامه استاندارد
- نیاز کم به تعمیر و نگهداری
- سیستم ایمنی درمقابل اضافه بار
- میکروسوئیچ ایمنی در حداقل ارتفاع
- سیستم خروج از قفل اتوماتیک بازوها
- ساختار ۳ قسمتی بازوها با ۳ کفشک با ارتفاع مختلف
- شیر اطمینان جهت موارد کاهش ناگهانی فشار روغن و پارگی شیلنگ ها
- سیستم ایمنی الکتروهیدرولیکی درمقابل خارج شدن بازویی ها از همترازی
- سیستم میله ایمنی جهت جلوگیری از برخورد سقف خودرو به طاق بالای جک

HTL 701	HTL 703	اطلاعات
۷۰۰۰		حداکثر ظرفیت (کیلوگرم)
۵۰		زمان بالا رفتن (ثانیه)
۴۵		زمان پایین آمدن (ثانیه)
۱۰۵		حداقل ارتفاع با کفشک (میلی متر)
۲۱۰۰		حداکثر ارتفاع با کفشک (میلی متر)
۳۱۰۰		فاصله بین ستون ها (میلی متر)
۳۸۷۰	۵۰۷۰	حداکثر ارتفاع جک (میلی متر) (A)
۳۷۵۰	۴۹۵۰	حداکثر ارتفاع مفید (میلی متر) (B)
۵۰ Hz - ۴۰۰ ولت سه فاز		برق مورد نیاز
۲/۶		توان الکترو موتور (کیلو وات)



نقشه فنی





H=70



H=90

