

جک قیچی کوتاه

HSL301-S

انتخاب رنگ مورد نظر



صفحه ایمنی قابل حمل

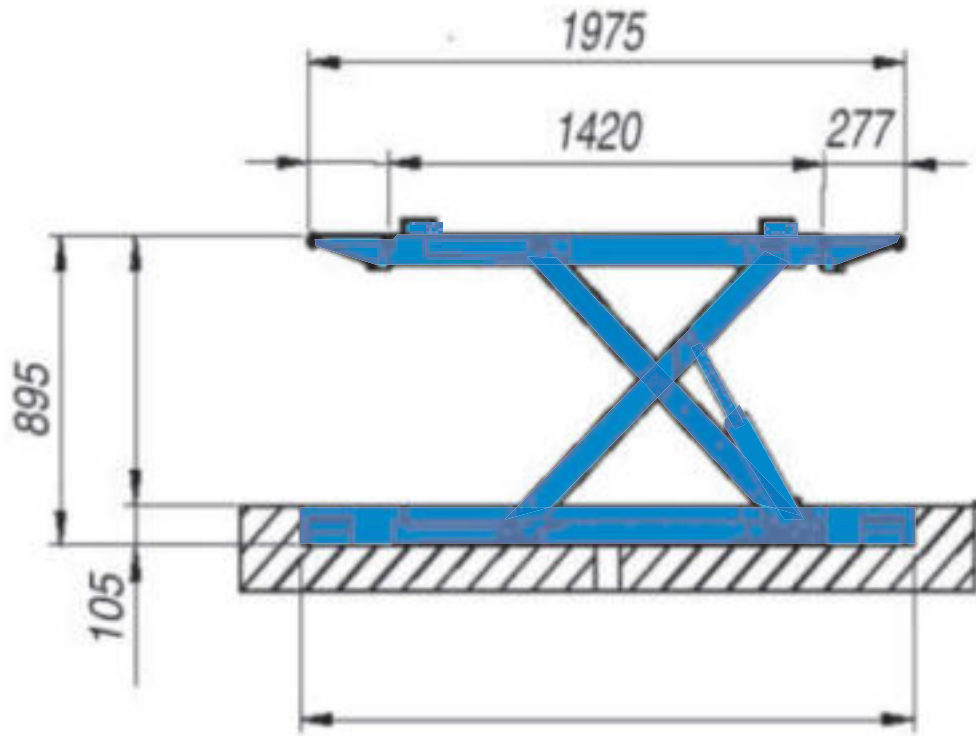


اطلاعات فنی

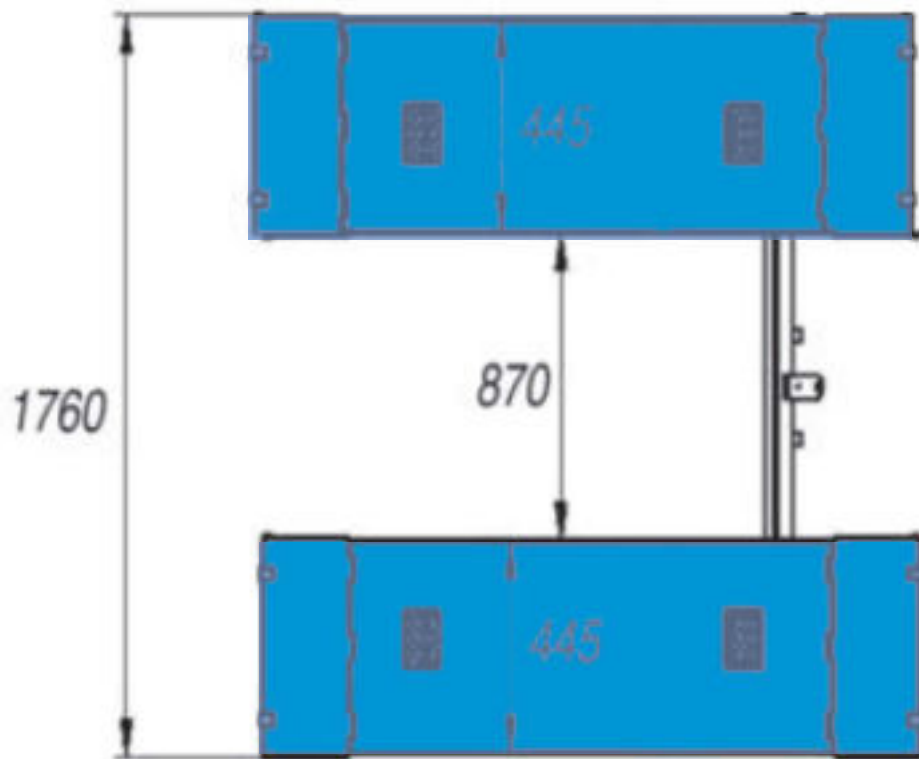
- قابل حمل (اختیاری)
- قفل کن های پنوماتیکی
- دارای گواهینامه استاندارد
- عملکرد الکتروهیدرولیکی
- آلارم جهت محافظت پای کاربر
- تک فاز ، سه فاز به انتخاب مشتری
- قابلیت نصب به صورت روکار و توکار
- مناسب برای فروشگاههای لاستیک فروشی و آپاراتی
- دارای تابلو کنترل و پاورپک اتوماتیک (HSL 301-S)

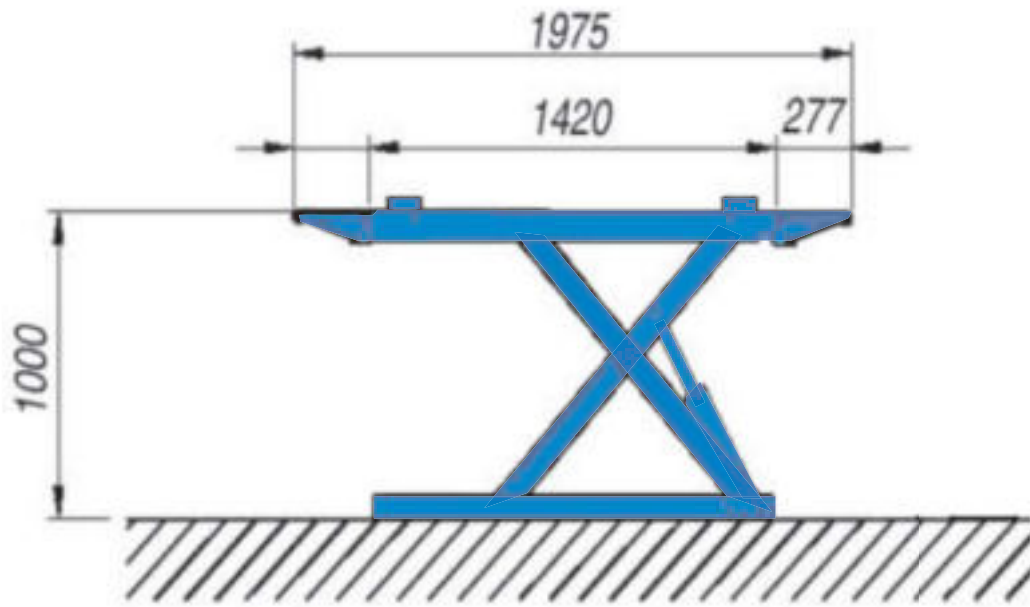
HSL 301-S	اطلاعات
۳۰۰۰Kg	حداکثر ظرفیت
۲۲s	زمان بالا رفتن
۱۰۵mm	حداقل ارتفاع
۱۰۰۰mm	حداکثر ارتفاع
۴۵۵x۱۹۷۵ mm	ابعاد کفی
۱۹۷۵mm	طول جک روی زمین
۱۷۶۰mm	عرض جک
۵۰HZ - ۴۰۰V یا ۵۰HZ - ۲۲۰V (انتخابی)	برق مورد نیاز
۲/۲ Kw	توان موتور
۲۹۰ Bar	حداکثر فشار هیدرولیک
۶-۸ Bar	فشار باد
۴۷۰ Kg	وزن کل جک



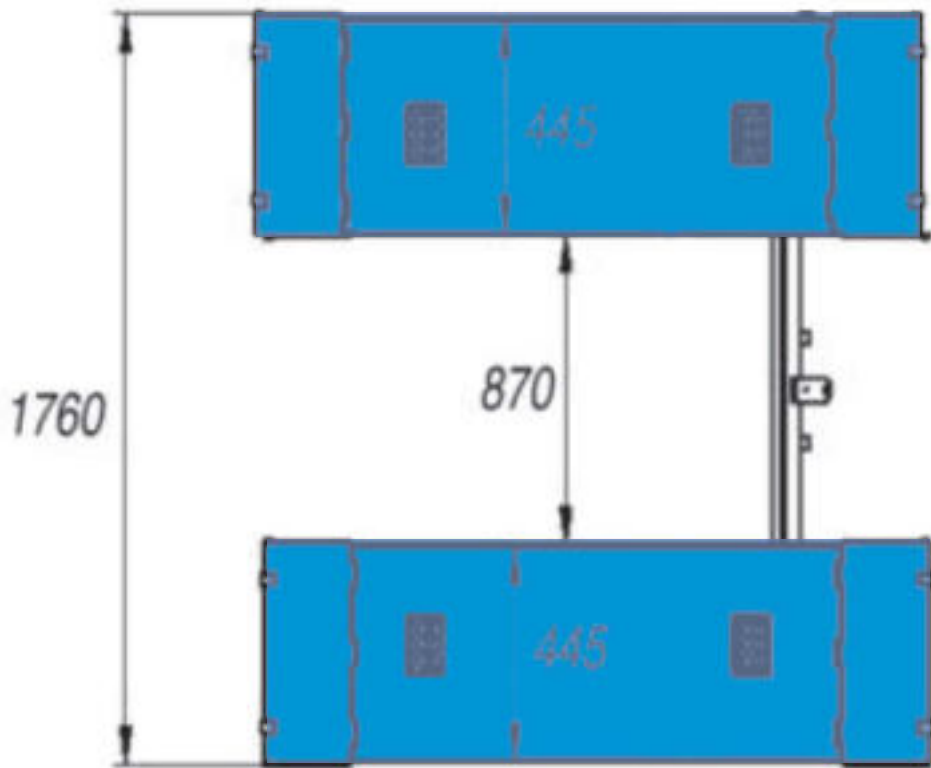


In Ground Installation





On Floor Installation



ٲك قٲٲى ٲ تن

HDSL 301-PATRIK

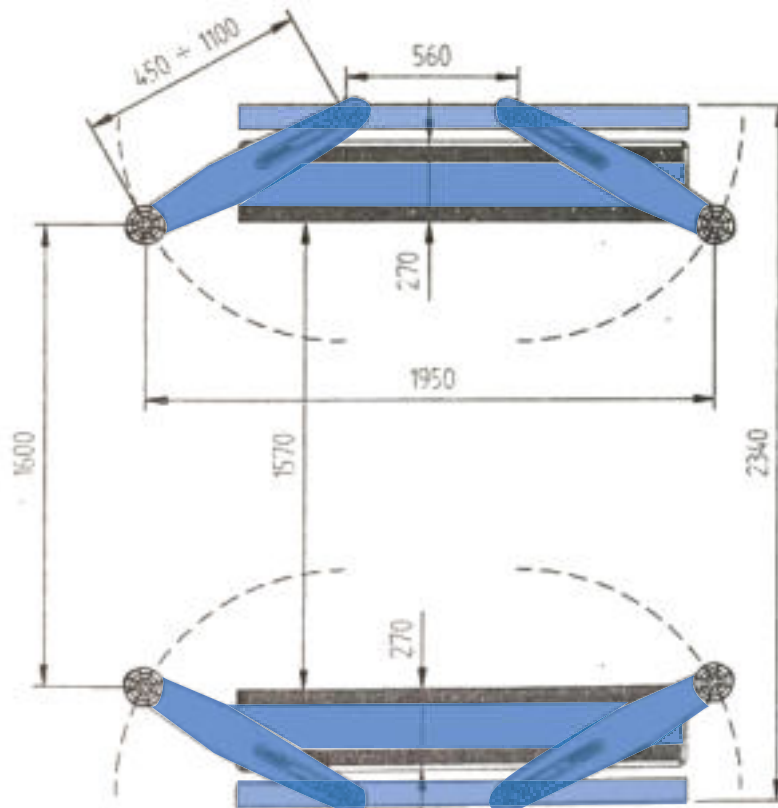
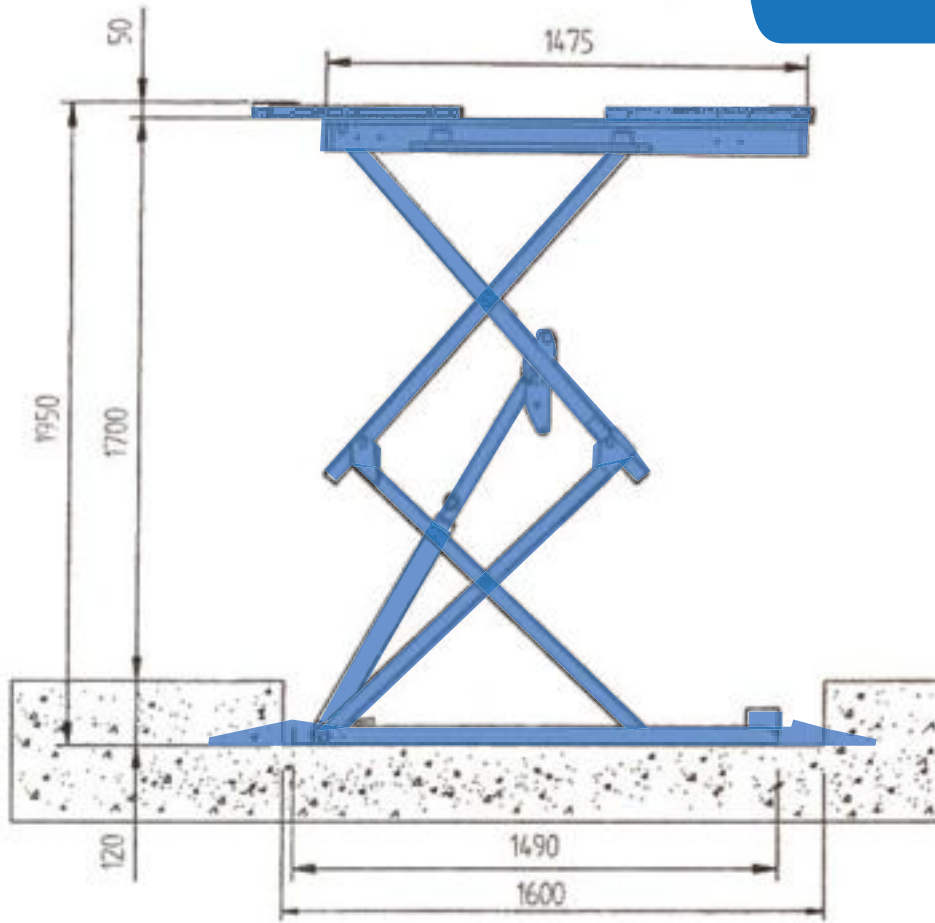
انتخاب رنگ مورد نظر

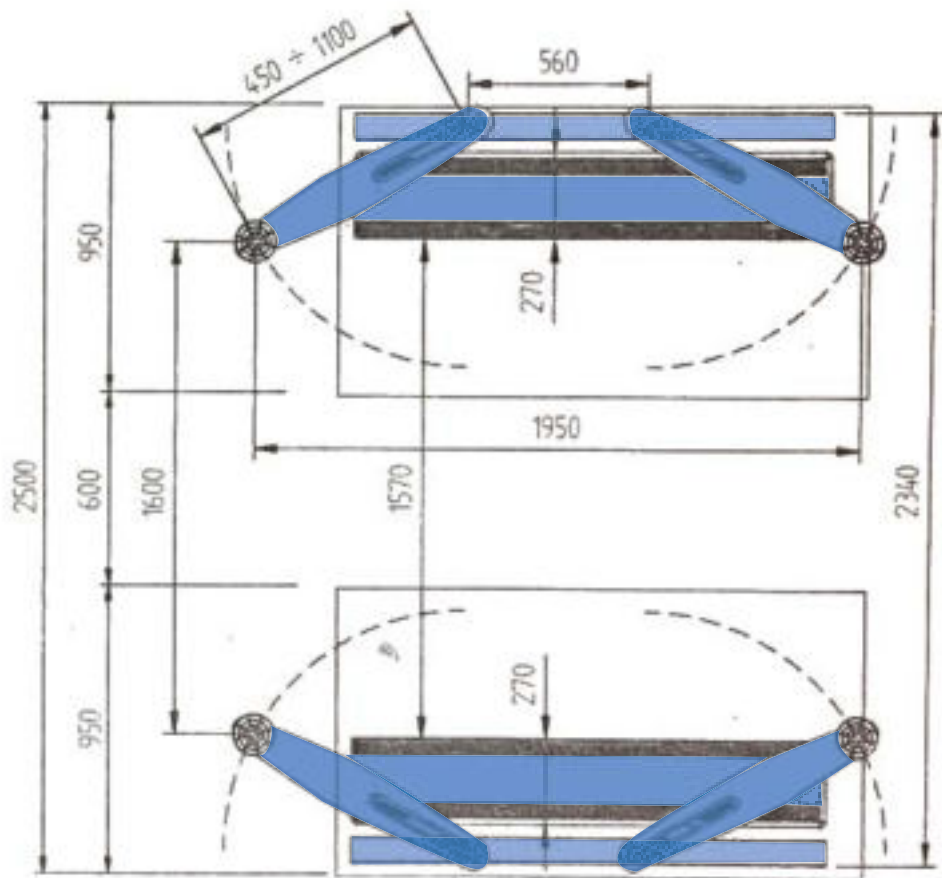
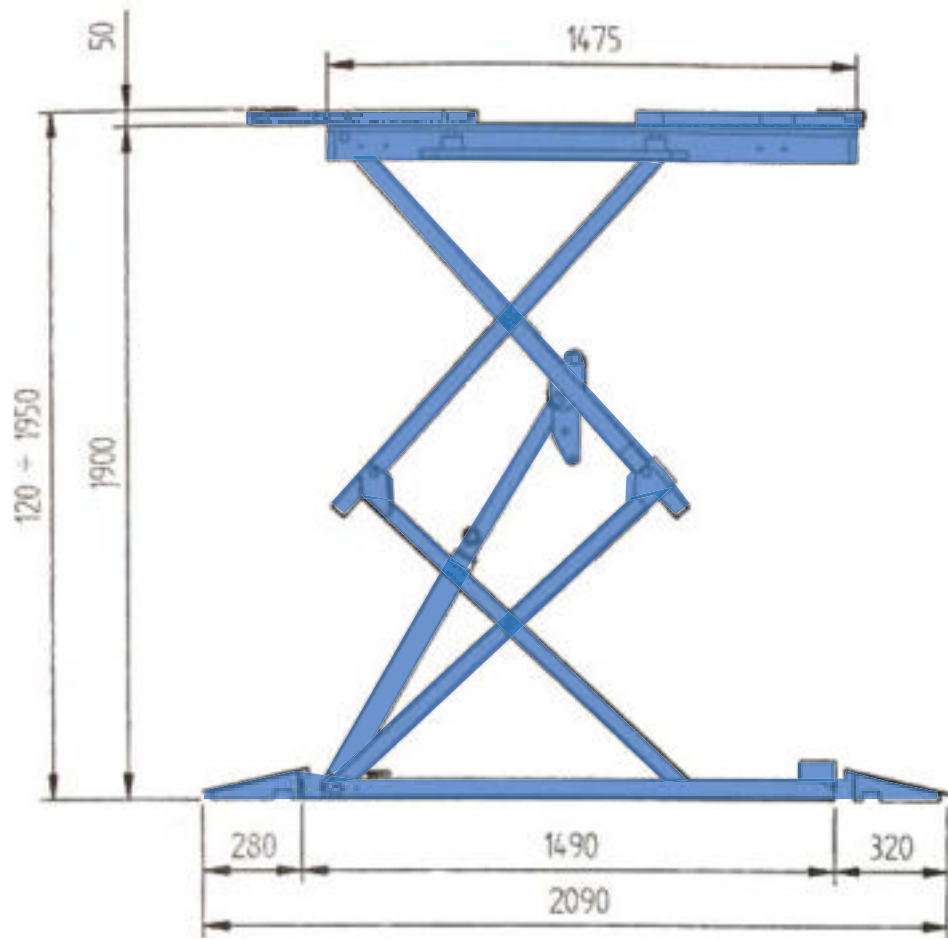


- کابینت فلزی
- دارای گواهینامه استاندارد
- مفصل بندی های بیرونی بر روی سه مرکز ثقل
- قابلیت استفاده در تعمیرگاه های بدون چال سرویس
- دارای یاتاقان های مستحکم ساخته شده از فولاد با کیفیت بالا
- مفصل بندی های مرکزی با ضخامت ۱۹۰ میلی متر بر روی ۴ مرکز ثقل
- دارای ۶۸ بوش با قابلیت روغن زنی اتوماتیک و مجهز به پین های فولادی با روکش کروم
- دسترسی بیشتر در هنگام تعمیرات در زیر خودرو نصب به جک های قیچی دابل دیگر
- دارای دو سیلندر در هر ستون می باشد و سبب افزایش امنیت در هنگام بالا و پایین بردن خودرو می گردد و نیاز به قفل مکانیکی ندارد .

اطلاعات	HDSL 301-PRATIK
حداکثر ظرفیت (کیلوگرم)	3000
زمان بالا رفتن (ثانیه)	42
زمان پایین آمدن (ثانیه)	35
برق ورودی (ولت)	230-400
قدرت الکتروموتور (کیلووات - اسب بخار)	3/5-2/6
حداکثر فشار روغن (بار)	310
فشار باد (بار)	6-8
ولتاژ مدار فرمان (ولت)	24







or

جک قیچی کوتاہ

HSL302-S

انتخاب رنگ مورد نظر



اطلاعات فنی

- جک قیچی تک کفی مناسب داخل اتاق رنگ
- مناسب برای تعمیرات و رنگ آمیزی بدنه خودرو

HSL 302-S	اطلاعات
۳۰۰۰Kg	حداکثر ظرفیت
۲۷۰ mm	ارتفاع از زمین
۱۱۲۰ mm	ارتفاع
۱۹۸۰ mm	طول
۷۳۰/۸۵۰ mm	عرض
۳ فاز - ۵۰HZ - ۳۸۰V	برق مورد نیاز
۲/۲ Kw	الکتروموتور



ٲك قٲٲى ءوبل

HDSL 351 , HDSL 401

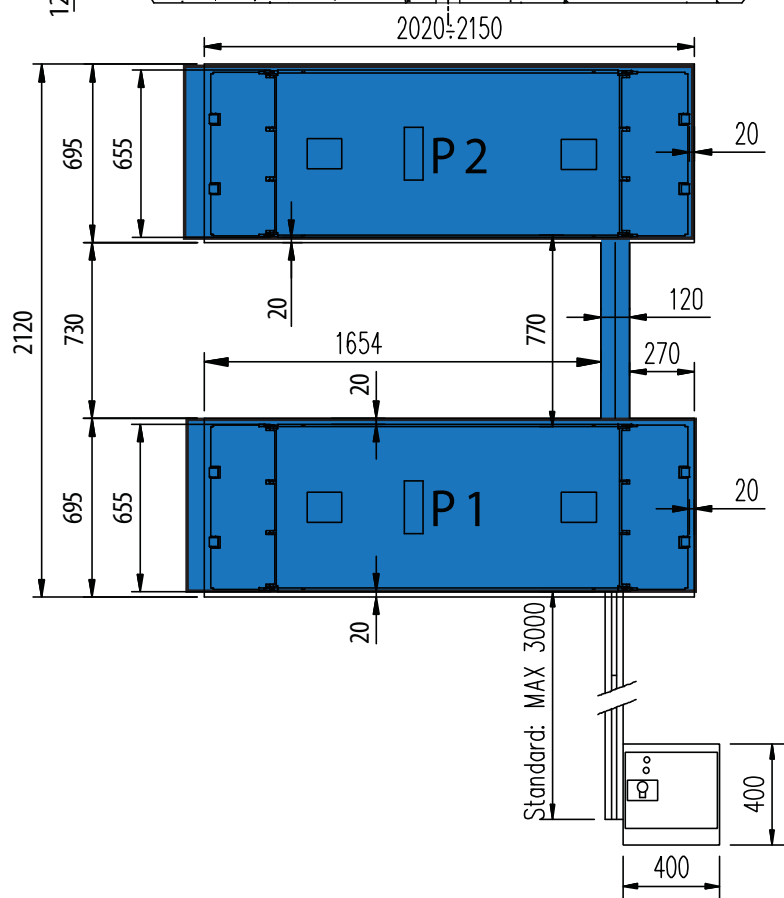
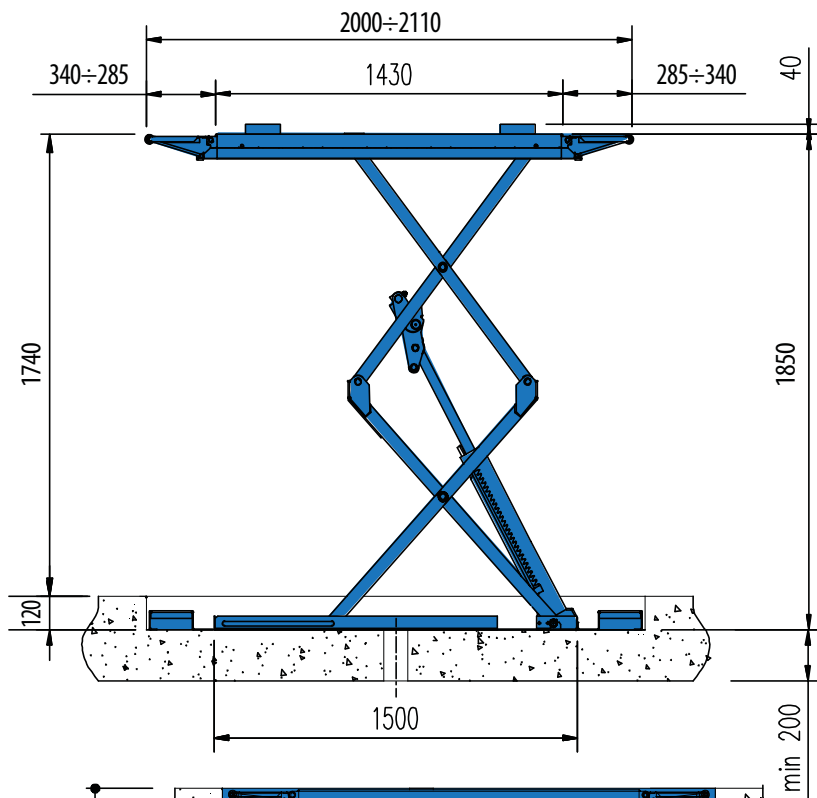
انتقاب رنگ مورد نظر

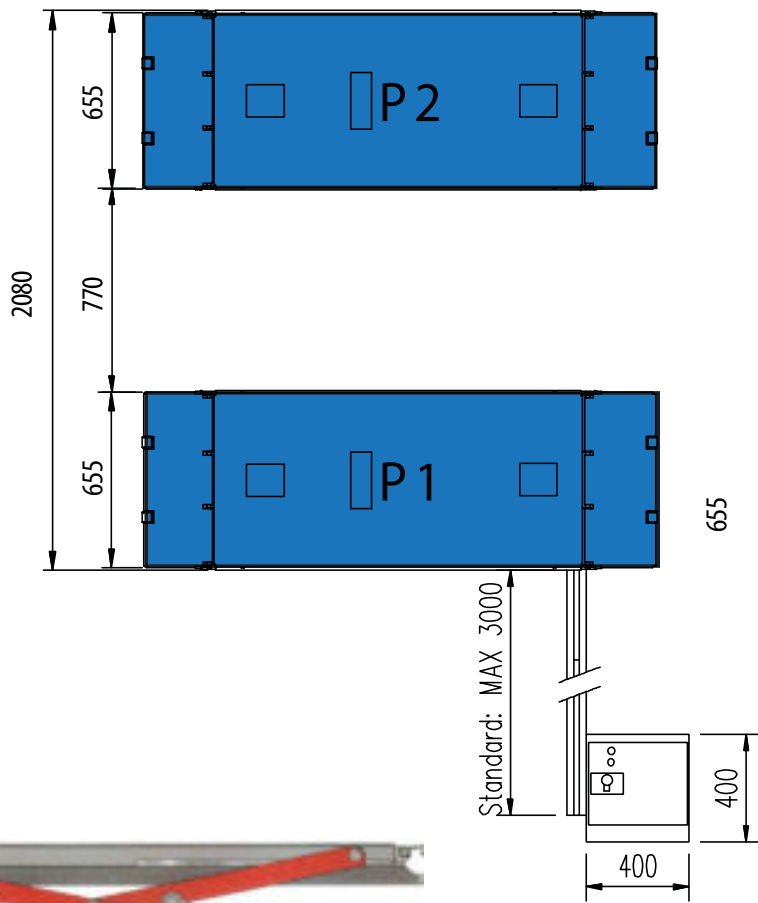
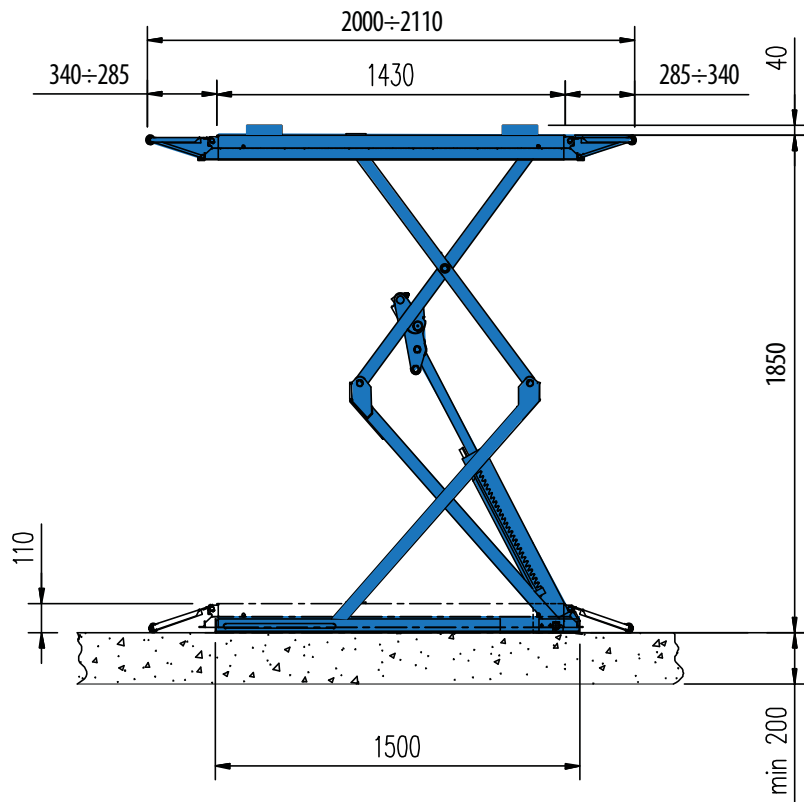


- پایداری و استحکام بالا
- دارای گواهینامه استاندارد
- ساختار فولادی با کیفیت بالا
- بدون پیچش و خمش هنگام بارگذاری
- قابلیت استفاده در تعمیرگاه های بدون چال سرویس
- دارای یاتاقان های مستحکم ساخته شده از فولاد با کیفیت بالا
- دارای بوش هایی با قابلیت روغن زنی اتوماتیک و مجهز به پین های فولادی

HDSL 351	HDSL401	اطلاعات
۳۵۰۰	۴۰۰۰	حداکثر ظرفیت (کیلوگرم)
	۳۴	زمان بالا رفتن (ثانیه)
	۴۵	زمان پایین آمدن (ثانیه)
	۱۱۰	حداقل ارتفاع مفید (میلی متر)
	۱۸۵۰	حداکثر ارتفاع مفید (میلی متر)
	۲۰۰۰	طول جک روی زمین (میلی متر)
	۲۰۸۰	عرض کل جک (میلی متر)
	۵۰HZ - ۴۰۰ ولت سه فاز	برق مورد نیاز
	۲/۲	توان الکتروموتور (کیلو وات)
	۶-۸	فشار باد (بار)
	۲۴	ولتاژ مدار فرمان (ولت)







ٲك قٲٲى ٥ تن

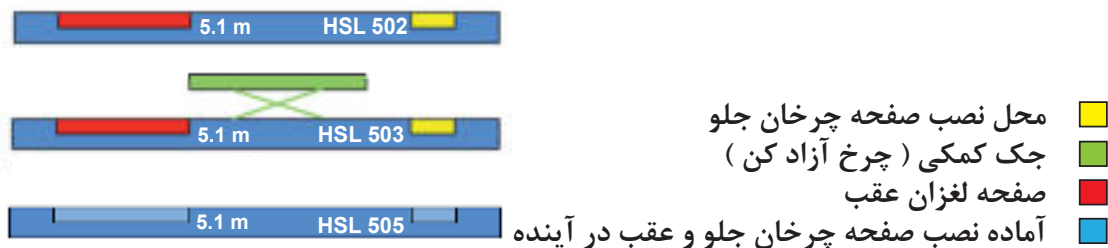
HSL 500

انتخاب رنگ مورد نظر



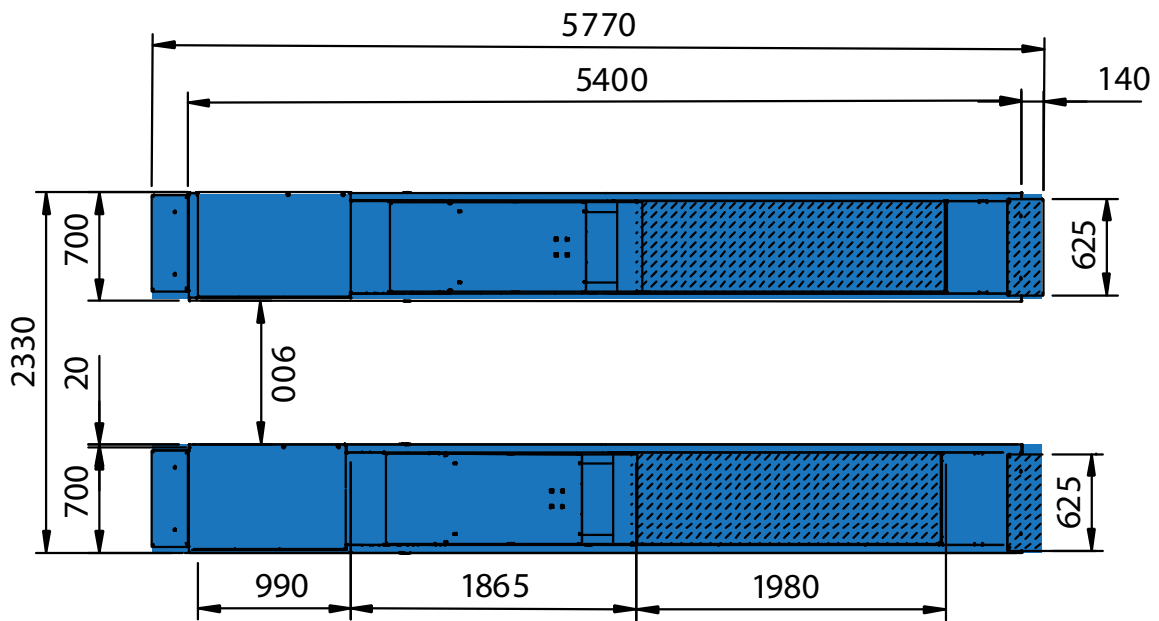
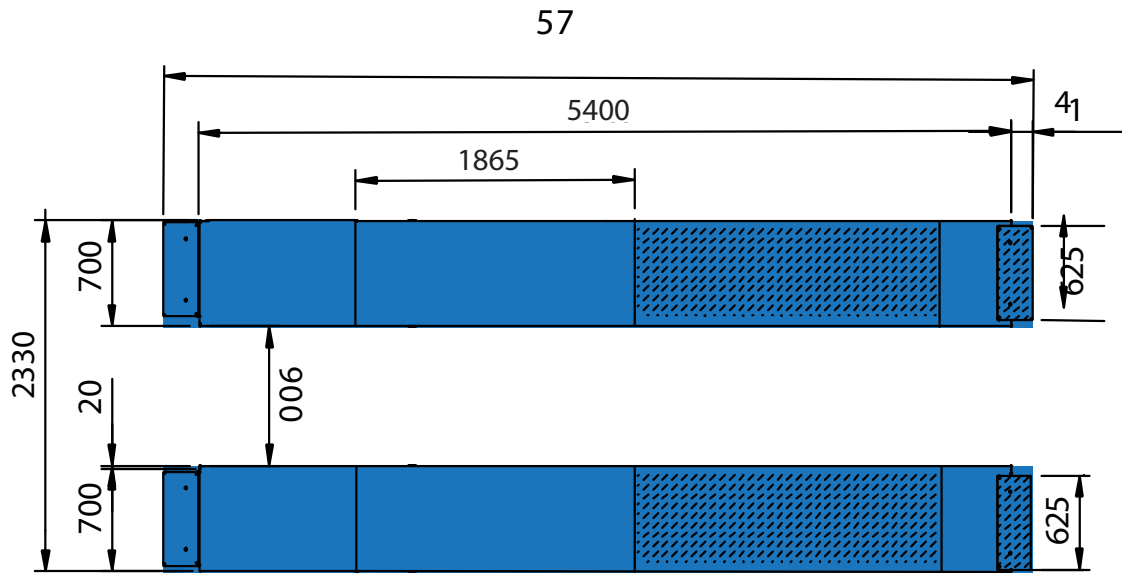
اطلاعات فنی

- توزیع همگن نیرو
- نصب ساده و ایمنی
- سهولت حمل و نقل
- ساختار یکپارچه کفی
- ایمنی ، استحکام و دقت بالا
- طول کفی بلند مناسب برای انواع میزان فرمان CCD , 3D (مدل 503)

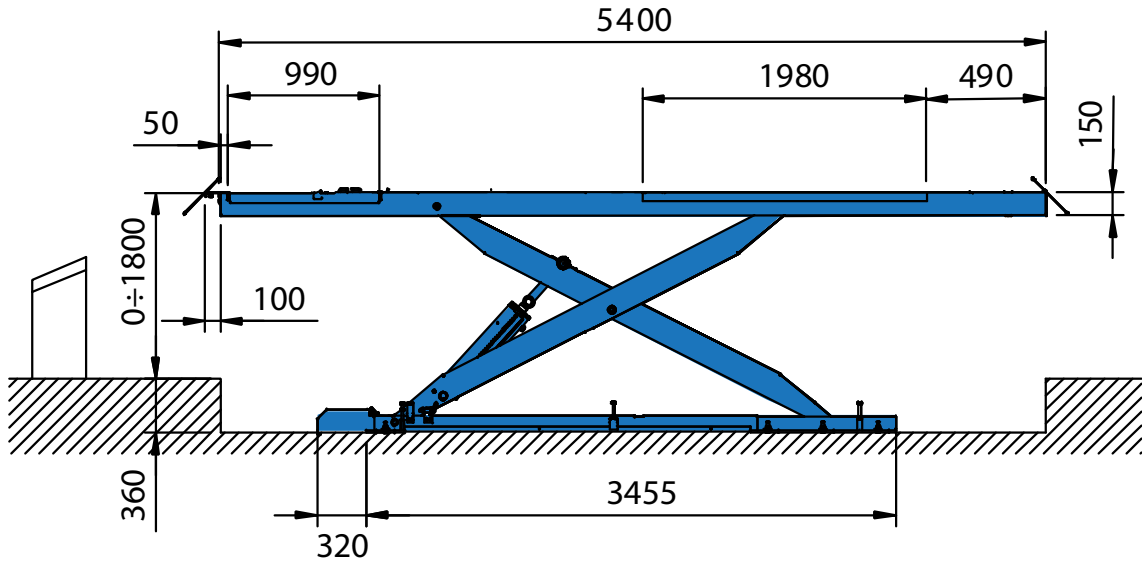


HSL502	HSL503	HSL505	اطلاعات
	۵۰۰۰ کیلو گرم		حداکثر ظرفیت (جک اصلی)
-	۴۰۰۰ کیلو گرم	-	حداکثر ظرفیت (جک کمکی)
	Sec ۶۶		زمان بالا رفتن
	۴۰۰ - ۵۰ Hz - ۲/۲ KW		توان الکتروموتور
	۲۴۰ بار		حداکثر فشار کاری
	۶ - ۸ بار		فشار باد
	۲۴ ولت		ولتاژ مدار فرمان





HSL 502 - HSL 505



HSL 503

