

اطلاعات	Optimum 351
حداکثر ظرفیت (کیلوگرم)	۳۵۰۰
حداکثر ارتفاع (میلی متر)	۱۳۶۰
حداقل ارتفاع (میلی متر)	۲۲۰
طول کنی (میلی متر)	۴۰۶۰
عرض کنی (میلی متر)	۹۰۰
برق مورد نیاز	۳-Phase - ۵۰ Hz - ۴۰۰ V
توان الکتر و موتور (کیلووات)	۲/۲
قدرت ستون کشنده (تن)	۱۰
فشار باد (بار)	۸-۱۰

## تمهیزات انتخابی

ستون نصب خودرو



سیستم اندازه گیری CE

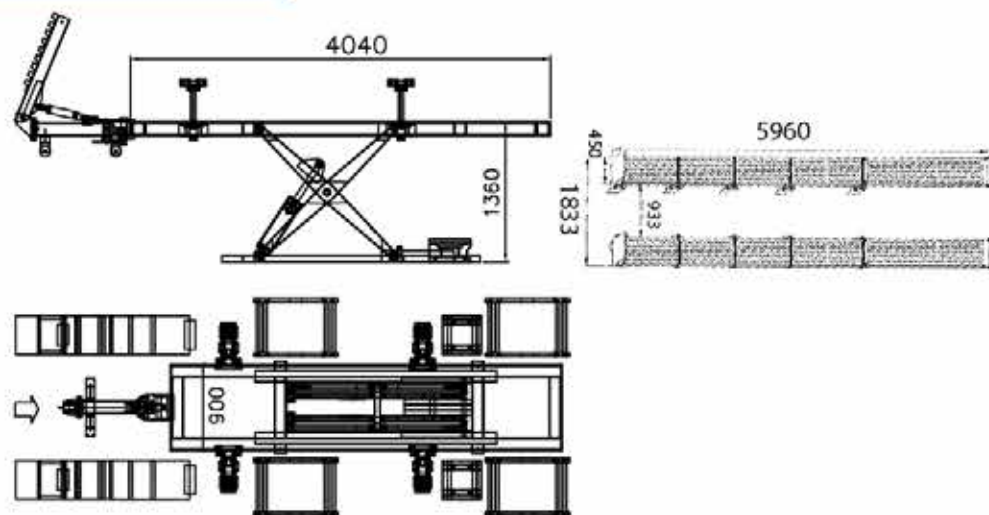


ریمپ کامل



ریمپ ساده

## نقشه فنی



## Optimum 351



انتخاب رنگ موادمظفر



- عملکرد الکترو هیدرولیکی
- سیستم حفاظت مکانیکی روی جک اصلی
- شیر ایمنی هیدرولیکی (parachute valve)
- شیر اطمینان (اضافه بار)
- شیر کنترل پایین آمدن
- کنترل از راه دور قابل حمل (اختیاری)
- جهت نصب به صورت روکار (مشتری می بایست حتماً ریمپ ساده یا کامل را خریداری نماید)