

لاستیک درآر با ستون متمرکزی

TURBO V , TURBO VT
TURBO VII , TURBO VII T

انتخاب رنگ مورد نظر



CE

اطلاعات فنی

- مجهز به بازوی متحرک
- ساختار قوی جهت استفاده مستمر
- لاستیک درآر اتوماتیک (Turbo VII)
- لاستیک درآر نیمه اتوماتیک (Turbo V)
- گیربکس قدرتمند و قطعات باکیفیت بالا

Turbo VII / Turbo VIIT	Turbo V/ Turbo VT	اطلاعات
۱۲"-۲۹"	۱۲"-۲۳"	قطر رینگ از بیرون
۱۰"-۲۶"	۱۰"-۲۰"	قطر رینگ از داخل
۳"-۱۴"	۳"-۱۳"	پهنای رینگ
۱۲۰۰ میلی متر	۱۱۰۰ میلی متر	حداکثر قطر چرخ
۲۰۰۰ کیلو گرم		قدرت سیلندر لق کن
۸-۱۲ بار		فشار باد مورد نیاز
۱/۱ کیلو وات	۰/۷۵ کیلو وات	قدرت موتور تکفاز
۹-۱۲ RPM		سرعت چرخش سینی
۴		تعداد پدال
ایتالیایی		گیربکس
ایتالیایی		پدال ، فک ، تایلیور
اهرمی نامتقارن		نحوه عملکرد فک ها



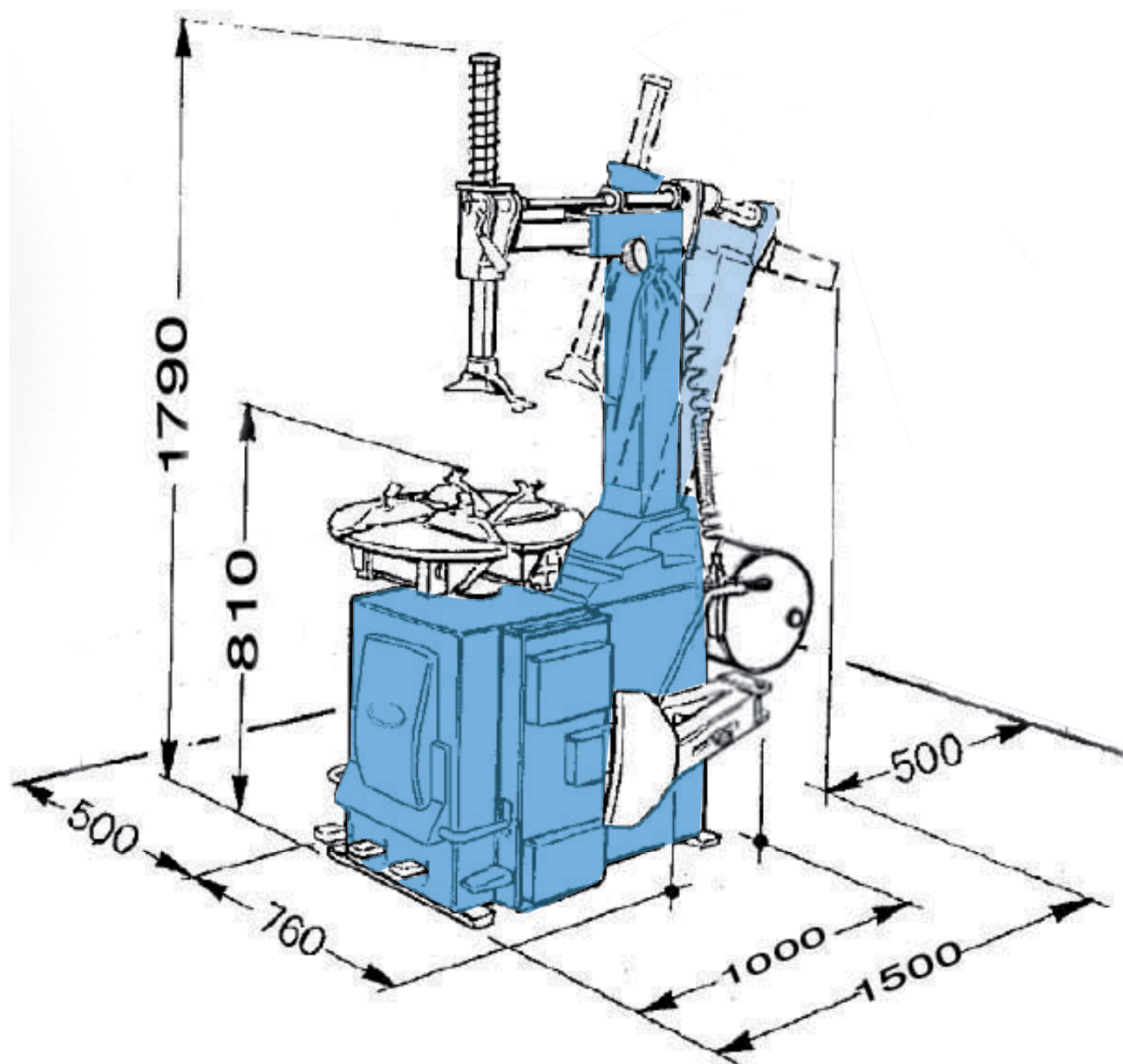
تجهيزات جانبی



آپشن کمکی لاستیک درآر Easy Changer
(به منظور استفاده راحت کاربر)

اطلاعات	Easy Changer
حداکثر قطر رینگ	۱۰" - ۲۲"
حداکثر قطر چرخ	۱۰۰۰ mm
حداکثر پهناي چرخ	۳" - ۱۴"
فشار باد مورد نیاز	۸-۱۰ bar

نقشه فنی



TURBO VT, TURBO VII T